

第一點附表三修正規定

附表三

能源查核制度申報表

中華民國 N 年(非生產性質行業)

致貴能源用戶：

1. 貴能源用戶契約用電容量超過 800 瓩，屬於經濟部依據「能源管理法」列管之能源用戶。爰請貴能源用戶依「能源管理法」第 8 條、第 9 條、第 12 條規定，填寫本申報表後，以紙本、電子檔或網路方式向經濟部辦理申報；網路申報者，請於填寫完畢後，自申報系統列印「基本資料」簽名用印並經由數位拍照或掃描後，將電子檔透過系統上傳；電子檔申報者，電子郵寄時除附上本制度申報表電子檔，須另附上同網路申報之簽名用印電子檔；紙本申報者，郵寄前請確認「基本資料」該頁已完成簽名用印。
2. 依「能源管理法」第 11 條及「能源用戶自置或委託技師或合格能源管理人員設置登記辦法」第 4 條規定，本申報表應由貴能源用戶向經濟部能源署（或能源局、能源委員會）所辦理設置登記之技師或能源管理人員負責填寫並簽名（或蓋章）。前述能源管理人員，以依「技師或能源管理人員辦理能源管理業務資格認定辦法」第 3 條參加能源管理人員訓練，並取得「能源管理人員訓練合格證書」者為限，並應依能源管理法及相關子法規定執行職務；貴能源用戶倘須調動能源管理人員職務，應先向該署辦理異動登記後，始得為之。
3. 近期內調升契約用電容量超過 800 瓩之新增能源用戶，或原登記之技師或能源管理人員已離職之能源用戶，除應指派專人填寫本申報表外，亦應依法儘速向經濟部能源署申請技師或能源管理人員設置登記（或異動登記）。
4. 114 年至 117 年之年度節電率目標及平均年節電率目標，應依「中華民國一百十四年至一百十七年能源用戶訂定節約能源目標及執行計畫規定」辦理。
5. 依「能源管理法」第 21 條規定，未依規定申報使用能源資料或申報不實，或未辦理技師或能源管理人員設置登記之能源用戶，由經濟部通知限期改善；屆期不改善者，處新臺幣 2 萬元以上 10 萬元以下罰鍰，並再限期改善；屆期仍不改善者，按次加倍處罰。
6. 依「能源管理法」第 23 條規定，違反經濟部所定關於能源使用及效率之規定者，由經濟部通知限期改善；屆期不改善者，處新臺幣 2 萬元以上 10 萬元以下罰鍰，並再限期辦理；屆期仍不改善者，按次加倍處罰。
7. 另依「能源管理法」第 24 條規定，未依規定建立能源查核制度或未訂定或未執行節約能源目標及計畫之能源用戶，由經濟部通知限期辦理；屆期不改善者，處新臺幣 3 萬元以上 15 萬元以下罰鍰，並再限期辦理；屆期仍不改善者，按次加倍處罰。
8. 本申報表中「N」即為資料年，例：115 年 1 月申報 114 年資料，N 為 114。

經濟部 謹致

一、填表人員

填表人員是否已由貴能源用戶依「能源管理法」第 11 條規定，向經濟部能源署（或能源局、能源委員會）完成辦理技師或能源管理人員設置登記？

是，技師或能源管理人員資料如下表：

技師或能管員姓名	單位/職稱	設置登記核准編號	登記日期		技師或能管員聯絡地址
			民國	年 月 日	
電話	分機	手機	傳真	分機	技師或能管員電子郵件

註：1.設置登記核准編號為「技師或能源管理人員設置/異動登記表」中之「登記編號」。

2.契約用電容量超過十萬瓩者，應有二名以上技師或能管員，且其中一名人員應自置之。

3.如貴能源用戶設置登記人數超過 1 人，其餘已登記人員資料請填報於「二、其他技師或能源管理人員」。

否，填表人員資料如下表：

填表人姓名	單位/職稱	填表人電子郵件		填表人聯絡地址
電話	分機	傳真	分機	填表人手機
未設置能源管理員原因說明(可複選)				後續設置登記改善方式
<input type="checkbox"/> 原能管員已不在職，現況為： <ul style="list-style-type: none"> <input type="checkbox"/> 正在辦理能管員設置登記中，合格證書文號：能管字第_____號。 <input type="checkbox"/> 參加能管員訓練未通過測驗。 <input type="checkbox"/> 沒有符合參訓資格人員（專科以上學校理工科系畢業者）。 <input type="checkbox"/> 欲委託技師或能管員，但尚未找到。 <input type="checkbox"/> 本年度首次申報，尚未設置能管員。 <input type="checkbox"/> 不清楚法規規定須設置能管員。 <input type="checkbox"/> 其他_____。				<input type="checkbox"/> 本能源用戶已規劃派員參加能管員訓練課程，並辦理後續設置登記事宜。 <input type="checkbox"/> 本能源用戶將委託技師或合格能源管理人員。

二、其他技師或能源管理人員

如貴能源用戶設置登記之技師或能源管理人員超過 1 人，除填表人員外，請將其餘之技師或能源管理人員資料填入下表：

技師或能管員姓名	單位/職稱	設置登記核准編號	登記日期	是否仍執行能源管理業務
			民國 年 月 日	<input type="checkbox"/> 是 <input type="checkbox"/> 否
			民國 年 月 日	<input type="checkbox"/> 是 <input type="checkbox"/> 否
			民國 年 月 日	<input type="checkbox"/> 是 <input type="checkbox"/> 否

註：1.如貴能源用戶已完成設置登記之技師或能源管理人員，因離職、退休、業務轉調或其他原因已不負責能源管理業務，應向經濟部能源署申請塗銷登記。

2.如本表不敷使用，請自行增列。

三、能源用戶基本資料

填表日期： 年 月 日

總公司資料			
01.總公司名稱(註1)：		02.總公司統一編號：	
03.總公司代表人(註2)：		04.總公司代表人職稱：	
05.總公司地址：			
能源用戶資料			
06.能源用戶編號：		07.能源用戶名稱：	
08.能源用戶負責人(註3)：		09.能源用戶負責人職稱：	
10.能源用戶統一編號：		11.用戶分類：	
12.行業編號及分類：			
13.能源使用地址：			
14.用戶聯絡地址：			
15.營業規模(註4)：	(間、床、房)	16.員工人數(註5)：	
17.全年工作時數：	小時	18.總樓地板面積(註6)：	平方公尺
19.總空調使用面積(註6)：	平方公尺	20.總室內停車場面積(註6)：	平方公尺
21.總能源費用(註7)：	(萬元/年)	22.營業額：	(百萬元/年)
23.總能源費用占總支出費用之比例(註8)：	%	24.出租率(註9)：	%
25.是否為中小企業(註10、11)：			

電號資料 (含合併申報) (註12)	序號	電號	經常 契約容量(瓩)	半尖峰/非夏月 契約容量(瓩)	週六半尖峰 契約容量(瓩)	離峰 契約容量(瓩)	備用 契約容量(瓩)
	1						
2							
3							

- 註：1. 「總公司名稱」係指具法律行為能力的法人名稱、機關名稱全銜，例：○○醫院△△院區以其總公司之名義為法律行為時則本欄應填總公司名稱「○○醫院」；○○醫院△△分院以其本身之名義為法律行為時，則本欄應填「○○醫院△△分院」。
2. 「總公司代表人」依民法總則法人章節之規定填報。
3. 「能源用戶負責人」係指列管電號所登記之單位負責人或列管電號實際能源使用之單位負責人。
4. 「營業規模」僅學校(教室間數)、醫院(病床數)、旅館(房間數)為必填。
5. 「員工人數」係指受列管電號供電範圍內全年平均工作人員人數，學校請填寫陳報教育部之專任教師數、職員數與學生數之總數、醫院請填寫陳報衛生福利部之執業醫事人員總數。
6. 「總樓地板面積」、「總空調使用面積」及「總室內停車場面積」皆以申報電號供電範圍之面積填寫，並須檢附「總樓地板面積」之佐證資料，如：建築使用執照、消防檢測報告樓地板面積資料，若無前述2項資料，由貴單位自行彙整供電範圍各建築樓地板面積資料之報表，請加蓋用戶及負責人印信後上傳。
7. 「總能源費用」係指貴能源用戶購買油電燃氣之費用。
8. 「總支出費用」係指貴能源用戶所有支出費用(包含租金、人事費、油電燃氣費、設備維護費、設備採購費等支出)；「總能源費用占總支出費用之比例」=「總能源費用」÷「總支出費用」×100%。
9. 「出租率」僅「用戶分類」為「辦公大樓」之能源用戶必填。
10. 「中小企業」：依「中小企業認定標準」第2條，指依法辦理公司、有限合夥或商業登記，實收資本額或出資額在新臺幣一億元以下，或經常僱用員工數未滿二百人之事業。
11. 能源用戶請以總公司之「實收資本額」、「出資額」或「經常僱用員工數」判斷是否為中小企業。公務機關、國防組織、管理委員會等無「公司登記」或「商業登記」之能源用戶，請填「否」。
12. 若能源用戶使用多個電表擬採合併申報方式辦理者，請填寫「附錄二、合併申報申請表」向經濟部申請；經經濟部同意後，能源用戶始得合併申報，核准合併申報之電表資料填入本表。
13. 如本表不敷使用，請自行增列。

能源用戶
印信 (註)

能源管理人員簽名或蓋章 _____
 填表人簽名或蓋章 _____
 能源用戶負責人簽名或蓋章 _____

註：公務機關/公務機構/公營事業機構/國防組織請用印信；非公務機關(如：民營公司/民營事業機構/管理委員會/管理負責人/設有代表人或管理人非法人團體/全國性人民團體等)請用印信/印鑑。

四、能源查核組織與能源政策

表四之一、能源查核管理組織

類別	姓名	職稱	實際年度工作內容
管理階層人員 (訂定節能目標)			
推行階層人員 (擬定節能計畫，推動、考核與管考)			
執行階層人員 (執行節能計畫，發現問題並往上陳報)			

註：1.能源查核管理組織須完整填寫3階層人員。

2.本表不敷使用時，請自行複印填寫。

表四之二、能源管理政策推動情形

編號	檢核項目	自我檢核內容敘述	
1	貴能源用戶(能源使用地址)是否已通過 ISO/CNS 50001 能源管理系統驗證?	○是	通過 ISO/CNS 50001 能源管理系統驗證(註) 驗證機構名稱：_____
		○否	證書有效期限：__年__月~__年__月 (若勾選本項，則無需填寫問題2至問題5。)
2	貴能源用戶高階主管是否曾對外發布能源管理之能源政策聲明?	○是	高階主管於報紙、網站或永續報告書(ESG)中，曾公開發布節約能源之能源管理政策。
		○否	高階主管僅有對內宣達節約能源之重要性，但未對外發表任何公開聲明。
3	高階主管是否會定期檢討節約能源推動成效?	○是	高階主管定期召開會議檢討節約能源之推動成效，並留下檢討紀錄。
		○否	高階主管未參與檢討節約能源成效。
4	貴能源用戶是否優先採購能源效率較高的設備?	○是	於採購文件中明列採購設備之能源效率規格，以突顯優先採購能源效率較高設備之決心。
		○否	辦理採購時僅考量設備價格，不會考量該設備之能源使用效率。
5	貴能源用戶是否會回應由員工或供應商提出節約能源改善的建議?	○是	對於員工或供應商提出有關節約能源改善的建議，已建立溝通管道。
		○否	對於員工或供應商提出有關節約能源改善的建議，尚未建立溝通管道。
6	貴能源用戶是否監測且蒐集使用能源設備之運轉情形?	○是	已裝設能源管理資訊系統(Energy Management Information System, EMIS)且即時蒐集能源數據，具備以下項目之能源即時數據可視化與歷史記錄查詢功能(可複選)： <input type="checkbox"/> 電力系統 <input type="checkbox"/> 空調系統 <input type="checkbox"/> 空壓系統 <input type="checkbox"/> 照明系統 <input type="checkbox"/> 冷凍冷藏系統 <input type="checkbox"/> 送排風系統 <input type="checkbox"/> 給水污水系統 <input type="checkbox"/> 鍋爐系統 <input type="checkbox"/> 熱泵系統 <input type="checkbox"/> 其他系統 _____。
		○否	尚未裝設能源管理資訊系統(Energy Management Information System, EMIS)。

註：請提供 ISO/CNS 50001 證書佐證資料。

五、能源使用量^(註1)

表五之一、熱能使用量統計表

申報月份 (註2)	燃料油		液化石油氣		天然氣		汽油 ^(註3)		柴油 ^(註3)	
	使用量 (公秉)	總價 (含稅) (元)	使用量 (公斤)	總價 (含稅) (元)	使用量 (立方 公尺)	總價 (含稅) (元)	使用量 (公升)	總價 (含稅) (元)	使用量 (公秉)	總價 (含稅) (元)
1月										
2月										
3月										
4月										
5月										
6月										
7月										
8月										
9月										
10月										
11月										
12月										
總計										
平均										
供應商 名稱										
客戶 編號 (註4)										

註：1. 請依據各月份帳單或收據載明之月份進行申報；若無帳單或收據，則以各月實際使用量填報。

2. 以上「申報月份」，係指帳單或收據載明之月份。

3. 若為車輛用油，則僅需申報行駛於列管電號供電區域內之油量。

4. 「客戶編號」請填報「供應商」出具之管理報表所載「客戶」編號，例如：油號、天然氣用戶編號。若無客戶編號則免填。

表五之二、電能使用量統計表

編號	電號	契約用電別 (註1)	戶名	用電地址	行業別
1					

申報月份 (註2)	契約容量(瓩)				最高需量(瓩)				用電度數(度)					轉供度數 (度) (註3)	功因 (%)	總電費 (含稅) (元)
	經常	半尖峰/ 非夏月	週六半 尖峰	離峰	備用	尖峰	半尖峰/ 非夏月	週六 半尖峰	離峰	尖峰	半尖峰	週六 半尖峰	離峰			
1月																
2月																
3月																
4月																
5月																
6月																
7月																
8月																
9月																
10月																
11月																
12月																
合計																
平均																

註：1.契約用電別請填電號登記之用電契約種類及用戶類型，如65需量綜合(高壓)非營業用、82需量綜合(特高壓)軍用等。

2.「申報月份」，係指電費帳單(或收據)載明之月份(並非實際用電月份)。

3.「轉供度數」，係指能源用戶購買之再生能源電能經台電輸配電網轉供之用電量，該資料載明於每月電費帳單。

4.本表不敷使用時，請自行複印填寫。

表五之三、單位能源使用效率因子

照明耗電功率占最高尖峰需量的比例(%)	空調耗電功率占最高尖峰需量的比例(%)	空調總裝置噸數 (美制冷凍噸)(註)		空調夏季最大的運轉噸數 (美制冷凍噸)(註)	
		中央空調系統	其他型式空調主機 (窗、箱型及分離式等)	中央空調系統	其他型式空調主機 (窗、箱型及分離式等)

註：1 美制冷凍噸(USRT)=3,024kcal/hr。

表五之四、電能績效自我評比表

每單位樓地板面積電能消耗量(EUI, 度/平方公尺)						
月份	室內樓地板面積 (平方公尺)(註1)		EUI (度/平方公尺)		每季差異分析 (%) (註2)	原因(註3)
	N-1年	N年	N-1年	N年		
1月					<input type="checkbox"/> 增加___%	
2月					<input type="checkbox"/> 減少___%	
3月					<input type="checkbox"/> 增加___%	
4月					<input type="checkbox"/> 減少___%	
5月					<input type="checkbox"/> 增加___%	
6月					<input type="checkbox"/> 減少___%	
7月					<input type="checkbox"/> 增加___%	
8月					<input type="checkbox"/> 減少___%	
9月					<input type="checkbox"/> 增加___%	
10月					<input type="checkbox"/> 減少___%	
11月					<input type="checkbox"/> 增加___%	
12月					<input type="checkbox"/> 減少___%	
全年度					<input type="checkbox"/> 增加___% <input type="checkbox"/> 減少___%	

註：1.室內樓地板面積=總樓地板面積-總室內停車場面積，皆以申報電號供電範圍之面積填寫。

2.差異分析(%)= $\frac{N年EUI-(N-1)年EUI}{(N-1)年EUI} \times 100\%$

3.針對差異分析值超過10%以上者，應填寫差異原因及說明。增加原因例如營運未滿一年、營運時間增加、設備增加、設備運轉時數增加、營運規模擴大、列管電號增加、改採熱泵、未定期保養或其他；減少原因例如營運時間減少、設備減少、設備運轉時數減少、營運規模縮小、列管電號減少、定期保養或其他。

表五之五、熱能績效自我評比表

每單位樓地板面積耗用能源數量 (EUI, 公斤油當量/平方公尺)						
月份	室內樓地板面積 (平方公尺)(註1)		EUI (公斤油當量/平方公尺)		每季差異分析 (%) (註2)	原因(註3)
	N-1年	N年	N-1年	N年		
1月					<input type="checkbox"/> 增加___%	
2月					<input type="checkbox"/> 減少___%	
3月					<input type="checkbox"/> 增加___%	
4月					<input type="checkbox"/> 減少___%	
5月					<input type="checkbox"/> 增加___%	
6月					<input type="checkbox"/> 減少___%	
7月					<input type="checkbox"/> 增加___%	
8月					<input type="checkbox"/> 減少___%	
9月					<input type="checkbox"/> 增加___%	
10月					<input type="checkbox"/> 減少___%	
11月					<input type="checkbox"/> 增加___%	
12月					<input type="checkbox"/> 減少___%	
全年度					<input type="checkbox"/> 增加___% <input type="checkbox"/> 減少___%	

註：1. 室內樓地板面積=總樓地板面積-總室內停車場面積，皆以申報電號供電範圍之面積填寫。

2. 差異分析(%) = $\frac{N年EUI - (N-1)年EUI}{(N-1)年EUI} \times 100\%$

3. 針對差異分析值超過10%以上者，應填寫差異原因及說明。增加原因例如營運未滿一年、營運時間增加、設備增加、設備運轉時數增加、營運規模擴大、列管電號增加、未定期保養或其他；減少原因例如營運時間減少、設備減少、設備運轉時數減少、改採熱泵、營運規模縮小、列管電號減少、定期保養或其他。

六、能源流程分析

電能用量平衡圖

電力使用分布百分比%

台電電費單總用電度數 (含轉供度數)			1.空調設備	%
	度/年			度/年
再生能源自用總度數			2.照明設備	%
	度/年			度/年
總用電度數		100%		度/年
	度/年		3.冷凍冷藏設備	%
再生能源回售台電總度數				度/年
	度/年		4.事務設備	%
再生能源總發電量				度/年
	度/年		5.送排風設備	%
				度/年
			6.給水污水設備	%
				度/年
			7.電梯設備	%
				度/年
			8.其他設備(註)	%
				度/年

熱能用量平衡圖

熱能使用分布百分比%

熱能種類		熱值 (百萬卡/年)	熱值占 比(%)	熱能種類	房間用	%
1	燃料油					百萬卡/年
2	液化石油氣					
3	天然氣			熱能種類	三溫暖	%
4	汽油					百萬卡/年
5	柴油					
合計	總熱能熱值		100%	熱能種類	溫水游泳池	%
						百萬卡/年
總熱能熱值		100%				
		百萬卡/年		熱能種類	洗衣房	%
						百萬卡/年
				熱能種類	廚房餐廳	%
						百萬卡/年
				熱能種類	消毒設備	%
						百萬卡/年
				熱能種類	車輛	%
						百萬卡/年
				熱能種類	發電機	%
						百萬卡/年
				熱能種類	其他設備(註)	%
						百萬卡/年

註：貴能源用戶如有未列於「電(熱)能用量平衡圖」之設備(如：電台發射器、水處理設備、鍋爐泵及風車、電熱水器、瓦斯爐、熱水器等)，請於「其他設備」欄內敘明。

七、建築資料

建築編號	用戶分類	建築名稱	建造年份 (民國年)	地下樓層	地上樓層	建築總樓地板面積 (平方公尺)	屋頂構造	建築入口 大門方位
1								
2								
3								
4								
5								

註：本表不敷使用時，請自行複印填寫。

八、電能系統資料

建築物名稱					
變壓器設備規格	變壓器編號				
	廠牌				
	製造年份				
	變壓器容量	(千伏安)			
	變壓器型式(註1)				
	一次側電壓	(千伏特)			
	二次側電壓	(伏特)			
	迴路名稱				
	負載概述				
效率 η	(%)				
變壓器運轉值 (註2)	變壓器溫度	(°C)			
	一次側實際電壓	(千伏特)			
	二次側實際電壓	(伏特)			
	二次側最大負載電流	(安培)			
	功因	(%)(註3)			
	最大負載	(瓩)			
負載率	(%)(註4)				
功因改善	功因自動調整器	(有/無)			
	裝置電容器量	(千乏)			

總盤抄表值 (註2)	電壓 (千伏特)	電流 (安培)	功因 (%)	高壓電容器量 (千乏)

緊急發電機	編號	1	2	3	4	5
	容量(千伏安)					
	電壓(伏特)					

- 註：1.變壓器型式請擇一填寫「乾式」、「油式」或「非晶質式」。
 2.「變壓器運轉值」、「總盤抄表值」請填寫用電尖峰負載抄表數據。
 3.各迴路功因合理值應高於95%。
 4.變壓器負載率合理在50~75%，負載率低者，銅鐵損失大。負載率(%)=[(1.732×二次側實際電壓(伏特)×負載電流(安培)×功因(%))÷1,000(瓦/瓩)]÷變壓器容量(千伏安)÷功因(%)。
 5.本表不敷使用時，請自行複印填寫。

九、使用能源設備統計

表九之一、空調系統

(一) 冰水機群組列表^(註1)

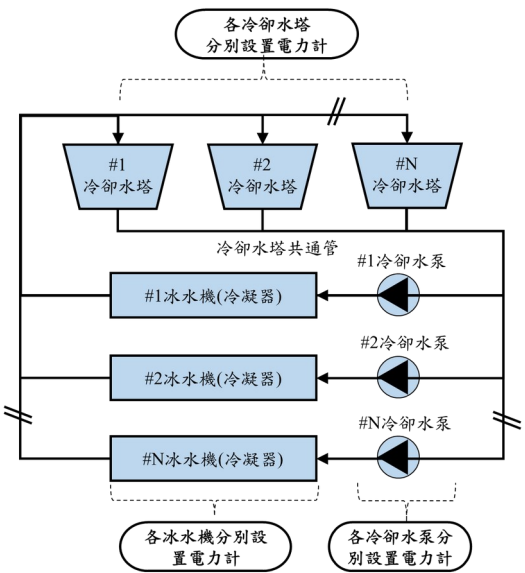
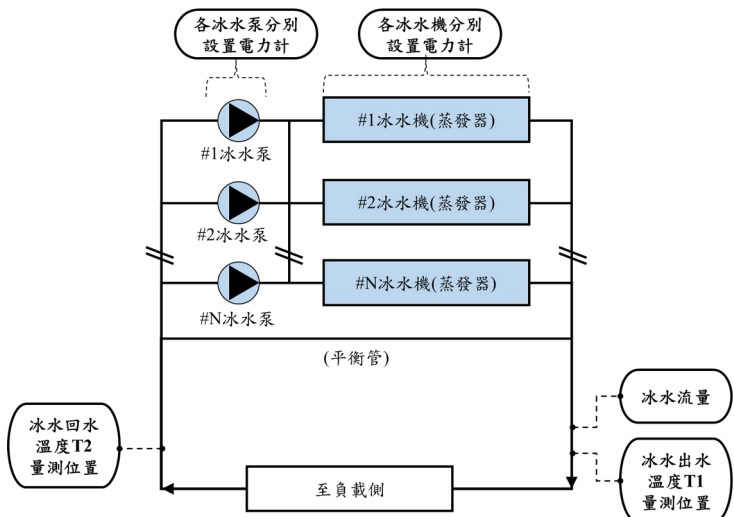
項次	建築名稱 ^(註2)	冰水機群組名稱 ^(註3)
1		
2		
3		
4		
5		

- 註：1. 「冰水機群組」：指由一台(含)以上或多台冰水機並聯運轉，冰水匯流構成一個出/回水密閉循環系統。冰水機群組包含冰水主機與附屬設備，冰水主機如：水冷式冰水主機、儲冰主機、氣冷式冰水主機(採冰水管路併聯系統)、熱泵主機(水對水，併聯系統)、非以電力為主要驅動之冰水主機(例：吸收式)、仍併在冰水管路之備機主機；附屬設備如：冰水泵、冷卻水泵、區域泵、中繼泵、冷卻水塔、融冰泵、儲冰泵、儲冰槽(動態儲冰)與仍併在管路之備機。
2. 「建築名稱」：置放冰水機群組之建築名稱，需與「七、建築資料」中的建築名稱一致。
3. 「冰水機群組名稱」：若「A棟大樓」有2個冰水機群組，請分別申報此2個冰水機群組名稱。
4. 本表不敷使用時，請自行複印填寫。

(二) 冰水機群組系統能源效率(單一群組冰水主機總容量達1千冷凍噸以上)(註1~註8)

建築名稱	冰水機群組名稱	月份	月耗電量 (kWh)	冰水機群組系統負荷(RTh)	效率值 (kW / RT)	備註
		1月				<input type="checkbox"/> 整月未開主機 <input type="checkbox"/> 其他_____
		2月				<input type="checkbox"/> 整月未開主機 <input type="checkbox"/> 其他_____
		3月				<input type="checkbox"/> 整月未開主機 <input type="checkbox"/> 其他_____
		4月				<input type="checkbox"/> 整月未開主機 <input type="checkbox"/> 其他_____
		5月				<input type="checkbox"/> 整月未開主機 <input type="checkbox"/> 其他_____
		6月				<input type="checkbox"/> 整月未開主機 <input type="checkbox"/> 其他_____
		7月				<input type="checkbox"/> 整月未開主機 <input type="checkbox"/> 其他_____
		8月				<input type="checkbox"/> 整月未開主機 <input type="checkbox"/> 其他_____
		9月				<input type="checkbox"/> 整月未開主機 <input type="checkbox"/> 其他_____
		10月				<input type="checkbox"/> 整月未開主機 <input type="checkbox"/> 其他_____
		11月				<input type="checkbox"/> 整月未開主機 <input type="checkbox"/> 其他_____
		12月				<input type="checkbox"/> 整月未開主機 <input type="checkbox"/> 其他_____

- 註：1. 冰水機群組系統包含冰水主機與附屬設備，單一群組內之「冰水主機」(含備用機)總容量達1千冷凍噸以上者，應填寫本表。
2. 當年度新適用之能源用戶得免填「冰水機群組系統能源效率」內容。惟用戶自收到申報通知後，即應著手設置必要之裝置進行量測，以供次年度申報填寫。
3. 電力計、流量計及溫度計裝置點，示意如下圖。電力計量測範圍須包含冰水主機與附屬設備。若空調盤迴路僅含冰水主機與附屬設備，則電力計可設置於空調整的總迴路。



- 4.請貴能源用戶每小時確實量測並記錄冰水機群組主幹管之出水溫度、回水溫度、冰水流量及冰水主機與附屬設備耗電量，並計算各月冰水機群組系統負荷與耗電量後填報於本表。相關量測及計算紀錄，應至少保存五年。
- 5.小時冰水機群組系統負荷=流體密度×每小時平均冰水流量×比熱容×每小時平均溫差×運轉時間。
- 6.月冰水機群組系統負荷=當月份之每小時冰水機群組系統負荷總和。
- 7.冰水機群組系統負荷及效率值之計算範例：
假定某公司冰水機群組系統A每日運轉8小時，其第一小時平均冰水流量為12,000公升/分鐘(LPM)，冰水共管平均出水溫度7°C、冰水共管平均回水溫度12°C，以水為流體，則密度為1 kg/L、比熱容為1.0 kcal/(kg·°C)、1美制冷凍噸(RT)等於3,024 (kcal/h)，則第一小時冰水機群組系統功率為：
 $1 \text{ (kg/L)} \times 12,000 \text{ (L/min)} \times 1.0 \text{ kcal/(kg} \cdot \text{°C)} \times (12\text{°C} - 7\text{°C}) \times 60 \text{ (min/h)} = 3,600,000 \text{ (kcal/h)} \approx 1,190 \text{ RT}$ ，亦即該小時系統負荷為1,190RT*1hr=1,190RTh。
- 8.以上述公式逐小時計算冰水機群組系統負荷分別為：
1,190 RTh、1,100 RTh、1,200 RTh、1,200 RTh、1,100 RTh、1,300 RTh、1,280 RTh、1,180 RTh，則當日冰水機群組系統總負荷為9,550 RTh。依前述邏輯可計算每日之負荷，將每日之負荷加總即為「月冰水機群組系統負荷」。
- 若當月份冰水機群組系統總耗電量為1,400,000 kWh，「冰水機群組系統負荷」為2,000,000 RTh，則系統效率值為1,400,000 kWh / 2,000,000 RTh = 0.7 (kW/RT)
- 9.本表不敷使用時，請自行影印。

表九之二、照明系統

建築物名稱									
燈具種類	廠牌	照明設備裝設區域(註1)	燈具規格			燈具電功率值	製造年份	現有數量	運轉時數
			燈管型式	容量規格(註2)	安定器型式	(瓦/具)	民國年	(具)	(小時/年)
1.日光燈									
2.省電燈泡									
3.鹵素燈									
4.複金屬燈									
5.高壓鈉燈									
6.高壓水銀燈									
7.LED 燈									
8.其他									

註：1.「照明設備裝設區域」：照明設備裝設之位置說明或備註，例：3樓公共區域走道、地下1樓A倉庫、B區1樓專櫃等。

2.「容量規格」填寫範例，如：20W×4 或 40W×2。

3.本表不敷使用時，請自行複印填寫。

表九之三、其他系統

建築物名稱			冰水機群組名稱 (註1)	型式	有無變頻控制 (註2)	有無裝設電力回生裝置 (註2)	設備電功率		製造年份 民國年	設備容量		馬達(註3)					現有數量 (台)	運轉時數 (小時/年)	使用能源種類
系統/設備名稱	設備編號	廠牌					電壓 (伏特)	功率值 (瓩)		容量	單位	效率標準 (註4)	功率值 (瓩)	馬力 (HP)	極數 (P)	額定效率 (%)			
1.冷凍冷藏系統																			
1.1 冷凍設備																			
1.2 冷藏設備																			
1.3 其他設備																			
2.事務設備系統																			
2.1 個人電腦(顯示器)																			
2.2 影印機																			
2.3 飲水機																			
2.4 其他設備																			
3.送排風系統																			
3.1 停車場排風機																			
3.2 屋頂抽排風機																			
3.3 廚房抽排風機																			
3.4 廁所排風機																			
3.5 其他設備																			
4.給水污水系統																			
4.1 污水排水設備																			
4.2 給水設備																			
4.3 其他設備																			
5.電梯系統																			
5.1 病床梯																			
5.2 客梯																			
5.3 電扶梯																			
5.4 貨梯																			
5.5 其他設備																			
6.鍋爐系統(註5)																			
6.1 蒸汽鍋爐																			
6.2 熱水鍋爐																			
6.3 其他鍋爐																			
7.熱泵系統																			
7.1 熱泵(註6)																			
7.2 熱泵水泵																			
7.3 熱泵輔助加熱器																			
7.4 熱泵儲水槽																			
8.壓縮空氣系統																			
8.1 空壓機																			
8.2 冷凍式乾燥機																			
8.3 吸附式乾燥機																			
8.4 冷卻水泵																			
8.5 冷卻水塔																			
8.6 增壓機																			
9.其他系統																			
9.1 電熱水器																			
9.2 其他設備																			

註：1.「冰水機群組名稱」：請填寫本棟建築於「表九之一、(一)冰水機群組列表」申報之「冰水機群組名稱」，此欄位僅冰水機群組之冰水主機與附屬設備為必填；若冰水主機或附屬設備屬同一冰水機群組，請填寫相同的「冰水機群組名稱」。

2.「有無變頻控制」、「有無裝設電力回生裝置」僅「5.電梯系統」為必填。

3.「馬達」資料(「效率標準」、「功率值」、「馬力」、「極數」、「額定效率」)僅泵浦類、風車類、「5.電梯系統」為必填。

4.「效率標準」請依馬達銘牌之額定規格填寫IE1、IE2、IE3或IE4。

5.鍋爐設備電功率係指鍋爐送風機之額定電功率；鍋爐設備容量請填寫鍋爐之額定蒸發量(公噸/小時)或額定發熱量(仟卡/小時，1 BTU/小時=0.252 仟卡/小時)；鍋爐請填寫貫流式、煙管式、水管式或其他。

6.熱泵之「型式」請填寫「空氣源(空氣對水)」、「水源(水對水)」、「地熱源」、「太陽輻射源與大氣熱源型(雙熱源型)」。

7.本表不敷使用時，請自行複印填寫。

表九之四、系統耗電量彙整統計

系統名稱	系統設備利用率(%)(註)	全年運轉時數(%) (實際運轉時數/8,760 小時)
1.空調系統		
2.照明系統		
3.冷凍冷藏系統		
4.事務設備系統		
5.送排風系統		
6.給水污水系統		
7.電梯系統		
8.鍋爐系統		
9.熱泵系統		
10.壓縮空氣系統		
11.其他系統		

註：系統設備利用率(%)=系統設備年平均運轉容量÷系統設備總容量×100(%)。

例：空調主機年平均運轉容量 1,000 噸，空調主機系統總容量 2,000 噸，則系統設備利用率=1,000 噸÷2,000 噸=50%。

表九之五、重大使用能源設備登錄表

項次	系統名稱	設備名稱	操作管理現況	實施設備維護現況
1			<input type="checkbox"/> 依標準程序規定操作 <input type="checkbox"/> 依使用者經驗操作	<input type="checkbox"/> 定期 <input type="checkbox"/> 不定期
2			<input type="checkbox"/> 依標準程序規定操作 <input type="checkbox"/> 依使用者經驗操作	<input type="checkbox"/> 定期 <input type="checkbox"/> 不定期
3			<input type="checkbox"/> 依標準程序規定操作 <input type="checkbox"/> 依使用者經驗操作	<input type="checkbox"/> 定期 <input type="checkbox"/> 不定期
4			<input type="checkbox"/> 依標準程序規定操作 <input type="checkbox"/> 依使用者經驗操作	<input type="checkbox"/> 定期 <input type="checkbox"/> 不定期
5			<input type="checkbox"/> 依標準程序規定操作 <input type="checkbox"/> 依使用者經驗操作	<input type="checkbox"/> 定期 <input type="checkbox"/> 不定期
6			<input type="checkbox"/> 依標準程序規定操作 <input type="checkbox"/> 依使用者經驗操作	<input type="checkbox"/> 定期 <input type="checkbox"/> 不定期
7			<input type="checkbox"/> 依標準程序規定操作 <input type="checkbox"/> 依使用者經驗操作	<input type="checkbox"/> 定期 <input type="checkbox"/> 不定期
8			<input type="checkbox"/> 依標準程序規定操作 <input type="checkbox"/> 依使用者經驗操作	<input type="checkbox"/> 定期 <input type="checkbox"/> 不定期
9			<input type="checkbox"/> 依標準程序規定操作 <input type="checkbox"/> 依使用者經驗操作	<input type="checkbox"/> 定期 <input type="checkbox"/> 不定期
10			<input type="checkbox"/> 依標準程序規定操作 <input type="checkbox"/> 依使用者經驗操作	<input type="checkbox"/> 定期 <input type="checkbox"/> 不定期

- 註：1. 「重大使用能源設備」之定義：陸用之燃煤、燃油及燃氣蒸汽鍋爐，但不包括貫流式鍋爐。
 2. 「依標準程序規定操作」係指依設備操作手冊所規定之參數及程序進行設備操作。
 3. 「定期實施維護保養」係指依設備操作手冊所規定之維護時間及頻率進行設備維護保養。
 4. 「維護現況」，請針對註1所指之設備進行操作維護現況檢視。
 5. 本表不敷使用時，請自行複印填寫。

表九之六、鍋爐設備操作概況表

鍋爐 項次 (註1)	鍋爐設備操作概況								
	構造 檢查號碼 (註2)	鍋爐種類	鍋爐型式	能源種類	年度能源使用量		鍋爐容量		操作狀態
					數量	單位	容量	單位	
		<input type="checkbox"/> 蒸汽鍋爐(註3) <input type="checkbox"/> 熱水鍋爐(註4) <input type="checkbox"/> 其他鍋爐	<input type="checkbox"/> 水管式(註5) <input type="checkbox"/> 煙管式(註6) <input type="checkbox"/> 貫流式(註7) <input type="checkbox"/> 其他	<input type="checkbox"/> 燃料油 <input type="checkbox"/> 液化石油氣 <input type="checkbox"/> 天然氣 <input type="checkbox"/> 柴油 <input type="checkbox"/> 電力		公秉 公斤 立方公尺 公秉 度		<input type="checkbox"/> 公噸/小時 <input type="checkbox"/> 百萬千卡/小時	<input type="checkbox"/> 正常使用中。 <input type="checkbox"/> 已無操作。 <input type="checkbox"/> 平時不使用， 設備維修時使用。
		<input type="checkbox"/> 蒸汽鍋爐 <input type="checkbox"/> 熱水鍋爐 <input type="checkbox"/> 其他鍋爐	<input type="checkbox"/> 水管式 <input type="checkbox"/> 煙管式 <input type="checkbox"/> 貫流式 <input type="checkbox"/> 其他	<input type="checkbox"/> 燃料油 <input type="checkbox"/> 液化石油氣 <input type="checkbox"/> 天然氣 <input type="checkbox"/> 柴油 <input type="checkbox"/> 電力		公秉 公斤 立方公尺 公秉 度		<input type="checkbox"/> 公噸/小時 <input type="checkbox"/> 百萬千卡/小時	<input type="checkbox"/> 正常使用中。 <input type="checkbox"/> 已無操作。 <input type="checkbox"/> 平時不使用， 設備維修時使用。
		<input type="checkbox"/> 蒸汽鍋爐 <input type="checkbox"/> 熱水鍋爐 <input type="checkbox"/> 其他鍋爐	<input type="checkbox"/> 水管式 <input type="checkbox"/> 煙管式 <input type="checkbox"/> 貫流式 <input type="checkbox"/> 其他	<input type="checkbox"/> 燃料油 <input type="checkbox"/> 液化石油氣 <input type="checkbox"/> 天然氣 <input type="checkbox"/> 柴油 <input type="checkbox"/> 電力		公秉 公斤 立方公尺 公秉 度		<input type="checkbox"/> 公噸/小時 <input type="checkbox"/> 百萬千卡/小時	<input type="checkbox"/> 正常使用中。 <input type="checkbox"/> 已無操作。 <input type="checkbox"/> 平時不使用， 設備維修時使用。
		<input type="checkbox"/> 蒸汽鍋爐 <input type="checkbox"/> 熱水鍋爐 <input type="checkbox"/> 其他鍋爐	<input type="checkbox"/> 水管式 <input type="checkbox"/> 煙管式 <input type="checkbox"/> 貫流式 <input type="checkbox"/> 其他	<input type="checkbox"/> 燃料油 <input type="checkbox"/> 液化石油氣 <input type="checkbox"/> 天然氣 <input type="checkbox"/> 柴油 <input type="checkbox"/> 電力		公秉 公斤 立方公尺 公秉 度		<input type="checkbox"/> 公噸/小時 <input type="checkbox"/> 百萬千卡/小時	<input type="checkbox"/> 正常使用中。 <input type="checkbox"/> 已無操作。 <input type="checkbox"/> 平時不使用， 設備維修時使用。

- 註：1. 「鍋爐項次」同「表九之三、其他系統」申報之鍋爐設備項次。
 2. 「構造檢查號碼」需填報之設備：陸用之燃煤、燃油及燃氣蒸汽鍋爐，但不包括貫流式鍋爐。
 3. 蒸汽鍋爐：係指以火焰、燃燒氣體、其他高溫氣體或以電熱加熱於水或熱媒，使發生超過大氣壓之壓力蒸汽，供給他用之裝置及其附屬過熱器。
 4. 熱水鍋爐：係指以火焰、燃燒氣體、其他高溫氣體或以電熱加熱於有壓力之水，供給他用之裝置。
 5. 水管式鍋爐(Water-tube boiler)：火焰(燃燒氣體)於燃燒室內加熱管內爐水之鍋爐。
 6. 煙管式鍋爐(火管式, Fire-tube boiler)：管內通過火焰(燃燒氣體)加熱管外爐水之鍋爐。
 7. 貫流式鍋爐(Once-through boiler)：加熱方式類似水管式鍋爐，但無汽鼓之鍋爐。
 8. 本表不敷使用時，請自行複印填寫。

表九之七、蒸汽鍋爐設備操作自我檢測表

蒸汽鍋爐設備操作自我檢測結果					
蒸汽鍋爐項次 (註1)	月份	最末排氣溫度 (°C) (註2)	最末排氣溫度超過規定值 之原因(註4)	排氣含氧量 (%) (註3)	排氣含氧量超過規定值 之原因(註4)
	1月		<input type="checkbox"/> 蒸汽鍋爐進行維修換裝、試車調校 <input type="checkbox"/> 燃料置換，系統仍在調整 <input type="checkbox"/> 爐體破損 <input type="checkbox"/> 熱交換設備破管毀損 <input type="checkbox"/> 燃控設備或元件損壞 <input type="checkbox"/> 其他(請說明)：_____。		<input type="checkbox"/> 蒸汽鍋爐進行維修換裝、試車調校 <input type="checkbox"/> 燃料置換，系統仍在調整 <input type="checkbox"/> 爐體破損 <input type="checkbox"/> 連續非常態低載運轉 <input type="checkbox"/> 風門連桿元件鬆脫毀損 <input type="checkbox"/> 其他(請說明)：_____。
	2月		<input type="checkbox"/> 蒸汽鍋爐進行維修換裝、試車調校 <input type="checkbox"/> 燃料置換，系統仍在調整 <input type="checkbox"/> 爐體破損 <input type="checkbox"/> 熱交換設備破管毀損 <input type="checkbox"/> 燃控設備或元件損壞 <input type="checkbox"/> 其他(請說明)：_____。		<input type="checkbox"/> 蒸汽鍋爐進行維修換裝、試車調校 <input type="checkbox"/> 燃料置換，系統仍在調整 <input type="checkbox"/> 爐體破損 <input type="checkbox"/> 連續非常態低載運轉 <input type="checkbox"/> 風門連桿元件鬆脫毀損 <input type="checkbox"/> 其他(請說明)：_____。
	3月		<input type="checkbox"/> 蒸汽鍋爐進行維修換裝、試車調校 <input type="checkbox"/> 燃料置換，系統仍在調整 <input type="checkbox"/> 爐體破損 <input type="checkbox"/> 熱交換設備破管毀損 <input type="checkbox"/> 燃控設備或元件損壞 <input type="checkbox"/> 其他(請說明)：_____。		<input type="checkbox"/> 蒸汽鍋爐進行維修換裝、試車調校 <input type="checkbox"/> 燃料置換，系統仍在調整 <input type="checkbox"/> 爐體破損 <input type="checkbox"/> 連續非常態低載運轉 <input type="checkbox"/> 風門連桿元件鬆脫毀損 <input type="checkbox"/> 其他(請說明)：_____。
	4月		<input type="checkbox"/> 蒸汽鍋爐進行維修換裝、試車調校 <input type="checkbox"/> 燃料置換，系統仍在調整 <input type="checkbox"/> 爐體破損 <input type="checkbox"/> 熱交換設備破管毀損 <input type="checkbox"/> 燃控設備或元件損壞 <input type="checkbox"/> 其他(請說明)：_____。		<input type="checkbox"/> 蒸汽鍋爐進行維修換裝、試車調校 <input type="checkbox"/> 燃料置換，系統仍在調整 <input type="checkbox"/> 爐體破損 <input type="checkbox"/> 連續非常態低載運轉 <input type="checkbox"/> 風門連桿元件鬆脫毀損 <input type="checkbox"/> 其他(請說明)：_____。
	5月		<input type="checkbox"/> 蒸汽鍋爐進行維修換裝、試車調校 <input type="checkbox"/> 燃料置換，系統仍在調整 <input type="checkbox"/> 爐體破損 <input type="checkbox"/> 熱交換設備破管毀損 <input type="checkbox"/> 燃控設備或元件損壞 <input type="checkbox"/> 其他(請說明)：_____。		<input type="checkbox"/> 蒸汽鍋爐進行維修換裝、試車調校 <input type="checkbox"/> 燃料置換，系統仍在調整 <input type="checkbox"/> 爐體破損 <input type="checkbox"/> 連續非常態低載運轉 <input type="checkbox"/> 風門連桿元件鬆脫毀損 <input type="checkbox"/> 其他(請說明)：_____。
	6月		<input type="checkbox"/> 蒸汽鍋爐進行維修換裝、試車調校 <input type="checkbox"/> 燃料置換，系統仍在調整 <input type="checkbox"/> 爐體破損 <input type="checkbox"/> 熱交換設備破管毀損 <input type="checkbox"/> 燃控設備或元件損壞 <input type="checkbox"/> 其他(請說明)：_____。		<input type="checkbox"/> 蒸汽鍋爐進行維修換裝、試車調校 <input type="checkbox"/> 燃料置換，系統仍在調整 <input type="checkbox"/> 爐體破損 <input type="checkbox"/> 連續非常態低載運轉 <input type="checkbox"/> 風門連桿元件鬆脫毀損 <input type="checkbox"/> 其他(請說明)：_____。
	7月		<input type="checkbox"/> 蒸汽鍋爐進行維修換裝、試車調校 <input type="checkbox"/> 燃料置換，系統仍在調整 <input type="checkbox"/> 爐體破損 <input type="checkbox"/> 熱交換設備破管毀損 <input type="checkbox"/> 燃控設備或元件損壞 <input type="checkbox"/> 其他(請說明)：_____。		<input type="checkbox"/> 蒸汽鍋爐進行維修換裝、試車調校 <input type="checkbox"/> 燃料置換，系統仍在調整 <input type="checkbox"/> 爐體破損 <input type="checkbox"/> 連續非常態低載運轉 <input type="checkbox"/> 風門連桿元件鬆脫毀損 <input type="checkbox"/> 其他(請說明)：_____。

蒸汽鍋爐設備操作自我檢測結果

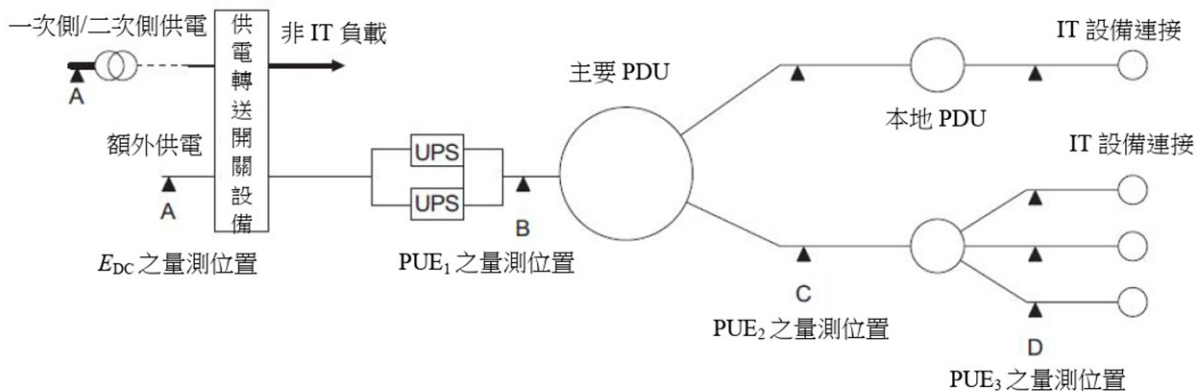
蒸汽鍋爐項次 (註1)	月份	最末排氣溫度 (°C) (註2)	最末排氣溫度超過規定值之原因(註4)	排氣含氧量 (%) (註3)	排氣含氧量超過規定值之原因(註4)
	8月		<input type="checkbox"/> 蒸汽鍋爐進行維修換裝、試車調校 <input type="checkbox"/> 燃料置換，系統仍在調整 <input type="checkbox"/> 爐體破損 <input type="checkbox"/> 熱交換設備破管毀損 <input type="checkbox"/> 燃控設備或元件損壞 <input type="checkbox"/> 其他(請說明)：_____。		<input type="checkbox"/> 蒸汽鍋爐進行維修換裝、試車調校 <input type="checkbox"/> 燃料置換，系統仍在調整 <input type="checkbox"/> 爐體破損 <input type="checkbox"/> 連續非常態低載運轉 <input type="checkbox"/> 風門連桿元件鬆脫毀損 <input type="checkbox"/> 其他(請說明)：_____。
	9月		<input type="checkbox"/> 蒸汽鍋爐進行維修換裝、試車調校 <input type="checkbox"/> 燃料置換，系統仍在調整 <input type="checkbox"/> 爐體破損 <input type="checkbox"/> 熱交換設備破管毀損 <input type="checkbox"/> 燃控設備或元件損壞 <input type="checkbox"/> 其他(請說明)：_____。		<input type="checkbox"/> 蒸汽鍋爐進行維修換裝、試車調校 <input type="checkbox"/> 燃料置換，系統仍在調整 <input type="checkbox"/> 爐體破損 <input type="checkbox"/> 連續非常態低載運轉 <input type="checkbox"/> 風門連桿元件鬆脫毀損 <input type="checkbox"/> 其他(請說明)：_____。
	10月		<input type="checkbox"/> 蒸汽鍋爐進行維修換裝、試車調校 <input type="checkbox"/> 燃料置換，系統仍在調整 <input type="checkbox"/> 爐體破損 <input type="checkbox"/> 熱交換設備破管毀損 <input type="checkbox"/> 燃控設備或元件損壞 <input type="checkbox"/> 其他(請說明)：_____。		<input type="checkbox"/> 蒸汽鍋爐進行維修換裝、試車調校 <input type="checkbox"/> 燃料置換，系統仍在調整 <input type="checkbox"/> 爐體破損 <input type="checkbox"/> 連續非常態低載運轉 <input type="checkbox"/> 風門連桿元件鬆脫毀損 <input type="checkbox"/> 其他(請說明)：_____。
	11月		<input type="checkbox"/> 蒸汽鍋爐進行維修換裝、試車調校 <input type="checkbox"/> 燃料置換，系統仍在調整 <input type="checkbox"/> 爐體破損 <input type="checkbox"/> 熱交換設備破管毀損 <input type="checkbox"/> 燃控設備或元件損壞 <input type="checkbox"/> 其他(請說明)：_____。		<input type="checkbox"/> 蒸汽鍋爐進行維修換裝、試車調校 <input type="checkbox"/> 燃料置換，系統仍在調整 <input type="checkbox"/> 爐體破損 <input type="checkbox"/> 連續非常態低載運轉 <input type="checkbox"/> 風門連桿元件鬆脫毀損 <input type="checkbox"/> 其他(請說明)：_____。
	12月		<input type="checkbox"/> 蒸汽鍋爐進行維修換裝、試車調校 <input type="checkbox"/> 燃料置換，系統仍在調整 <input type="checkbox"/> 爐體破損 <input type="checkbox"/> 熱交換設備破管毀損 <input type="checkbox"/> 燃控設備或元件損壞 <input type="checkbox"/> 其他(請說明)：_____。		<input type="checkbox"/> 蒸汽鍋爐進行維修換裝、試車調校 <input type="checkbox"/> 燃料置換，系統仍在調整 <input type="checkbox"/> 爐體破損 <input type="checkbox"/> 連續非常態低載運轉 <input type="checkbox"/> 風門連桿元件鬆脫毀損 <input type="checkbox"/> 其他(請說明)：_____。

- 註：1. 「蒸汽鍋爐項次」同「表九之六、鍋爐設備操作概況表」之「鍋爐項次」，且該設備之鍋爐種類為「蒸汽鍋爐」及鍋爐型式為非「貫流式」才需填此表。
2. 鍋爐本體排氣出口處設有熱回收裝置時，「最末排氣溫度」為最末熱回收裝置排氣出口1公尺以內所量測之溫度，如無熱回收裝置，「最末排氣溫度」為鍋爐本體排氣出口1公尺以內所量測之溫度。每天至少檢測1次並保存紀錄，取平均值作為每月的檢測值。
3. 「排氣含氧量」之量測位置應距離鍋爐本體排氣出口1公尺以內。每週至少檢測1次並保存紀錄，取平均值作為每月的檢測值。
4. 選填「其他」者需另行說明異常原因（請參考經濟部公告之「指定能源用戶使用蒸汽鍋爐應遵行之節約能源規定」）。
5. 本表不敷使用時，請自行複印填寫。

表九之八、資料中心能源使用效率自我檢測表(註1)

項次	資料中心		不斷電系統 (註2)				資料中心能源使用效率 (PUE)自我檢測結果 (註3)			資料中心 環境溫度 設定值 (°C)	資訊設備電力 量測位置 (註9)	是否裝設PUE 監測儀表 (註10)(註11)
	建築 名稱 (註4)	樓層 (註4)	類型 (註5)	容量 (kVA)	數量 (台)	平均 效率 (%) (註6)	資料中心 基礎設施 全年電力 使用量 (a)(註7)	資訊設 備全年 電力使 用量 (b)(註8)	PUE 值 (a+b)/b			
1			<input type="checkbox"/> UPS <input type="checkbox"/> SMR							<input type="checkbox"/> UPS (SMR)輸入 <input type="checkbox"/> UPS (SMR)輸出 <input type="checkbox"/> PDU 輸出 <input type="checkbox"/> 其他_____	<input type="checkbox"/> 是, 已裝設 PUE 監測儀表。 (註12) <input type="checkbox"/> 否, 未裝設 PUE 監測儀表。	
2			<input type="checkbox"/> UPS <input type="checkbox"/> SMR							<input type="checkbox"/> UPS (SMR)輸入 <input type="checkbox"/> UPS (SMR)輸出 <input type="checkbox"/> PDU 輸出 <input type="checkbox"/> 其他_____	<input type="checkbox"/> 是, 已裝設 PUE 監測儀表。 (註12) <input type="checkbox"/> 否, 未裝設 PUE 監測儀表。	
3			<input type="checkbox"/> UPS <input type="checkbox"/> SMR							<input type="checkbox"/> UPS (SMR)輸入 <input type="checkbox"/> UPS (SMR)輸出 <input type="checkbox"/> PDU 輸出 <input type="checkbox"/> 其他_____	<input type="checkbox"/> 是, 已裝設 PUE 監測儀表。 (註12) <input type="checkbox"/> 否, 未裝設 PUE 監測儀表。	

- 註：1. 「表九之八、資料中心能源使用效率自我檢測表」僅「表三、能源用戶基本資料」之「用戶分類」為「電信公司(電信機房)」、「電腦機房(資訊設備)」及「電腦機房(電信交換機設備)」之能源用戶必填。
2. 同一資料中心若有多種規格之不斷電系統，所有規格皆須填報。
3. 資料中心能源使用效率(PUE)=(資料中心基礎設施電力使用量+資訊設備電力使用量)÷資訊設備電力使用量；資料中心基礎設施包含：電力系統、空調系統、照明系統、監控系統及其他設施設備等。
- 4 「建築名稱」請與「七、建築資料」之「建築名稱」一致；「樓層」請填寫資料中心設置的樓層，例：3樓或3-5樓等。
5. 不斷電系統類型請填「UPS」或「SMR」。
6. 「平均效率(%)」=(不斷電系統輸出端功率÷輸入端功率)×100%。
7. 請上傳「資料中心基礎設施全年電力使用量」數據佐證資料，佐證資料需加蓋用戶及負責人印信後上傳。
8. 請上傳「資訊設備全年電力使用量」數據佐證資料，佐證資料需加蓋用戶及負責人印信後上傳。
9. 請填報「資訊設備全年電力使用量」之量測位置。
10. 「PUE 監測儀表」係指量測資料中心基礎設施全年電力使用量及資訊設備全年電力使用量所需電力計，如為「非獨立空調」之資料中心，所需儀表除電力計外，尚須包含流量計、溫度計或能量計(如 BTU 儀表)。
11. PUE 監測儀表裝設位置可參考 ISO/IEC 30134 標準，ISO/IEC 30134 將 PUE 量測分為三個等級：PUE1 為基礎級、PUE2 為中級、PUE3 為進階級，針對資訊設備全年電力使用量之量測位置，建議至少選擇基礎級以上之量測位置，示意如下圖。



12. 請提供監測儀表設置佐證資料：(1)監控系統畫面(需加蓋用戶及負責人印信)、(2)監測記錄(包含資料中心基礎設施各月電力使用量、資訊設備各月電力使用量)。
13. 本表不敷使用時，請自行複印填寫。

十、節約能源目標及執行計畫達成情形

表十之一、已執行節約能源改善方案具體成效分析表(註1)

項次	節約能源措施來源	節約能源措施代碼(註2)	能源種類(單選)	已執行之節約能源措施	節約能源項目採取之執行計畫說明	改善前狀況	改善後狀況	節約能源量及金額計算(註3)																																																																																																																																					
1	<input type="checkbox"/> 跨年度成效(註4) <input type="checkbox"/> N年度計畫(註5)		<input type="checkbox"/> 電力(度) <input type="checkbox"/> 燃料油(公秉) <input type="checkbox"/> 液化石油氣(公斤) <input type="checkbox"/> 天然氣(立方公尺) <input type="checkbox"/> 汽油(公升) <input type="checkbox"/> 柴油(公秉)	(1) 實施區域： (2) 施行對象(設備或器具)： (3) 具體作法：				執行計畫期間(年月~年月)(註4、註5) 年 月起 ~ 年 月止 一、數值來源與單位說明區(註6)： 二、節能量公式套用(擇一) 公式(1)：系統或單項設備效率提升之節能措施節能量計算 <table border="1"> <thead> <tr> <th>系統或單項設備全年總耗能</th> <th>(能源單位)</th> <th>×</th> <th>提升效益</th> <th>%</th> <th>×</th> <th>認列月數比例</th> <th>%</th> <th>=</th> <th>節能量</th> <th>(能源單位)</th> </tr> </thead> <tbody> <tr> <td></td> <td>(能源單位)</td> <td>×</td> <td></td> <td>%</td> <td>×</td> <td></td> <td>%</td> <td>=</td> <td></td> <td>(能源單位)</td> </tr> <tr> <td></td> <td>(能源單位)</td> <td>×</td> <td></td> <td>%</td> <td>×</td> <td></td> <td>%</td> <td>=</td> <td></td> <td>(能源單位)</td> </tr> </tbody> </table> 公式(2)：設備汰換或操作調整之節能措施節能量計算 改善前設備能源使用量估算： <table border="1"> <thead> <tr> <th>項次</th> <th>設備功率(kW)</th> <th>×</th> <th>台數</th> <th>×</th> <th>運轉時數(小時)</th> <th>×</th> <th>設備負載率或使用率(註6)</th> <th>%</th> <th>×</th> <th>認列月數比例</th> <th>%</th> <th>=</th> <th>能源使用量(kWh)</th> </tr> </thead> <tbody> <tr> <td>1</td> <td></td> <td>×</td> <td></td> <td>×</td> <td></td> <td>×</td> <td></td> <td>%</td> <td>×</td> <td></td> <td>%</td> <td>=</td> <td>(kWh)</td> </tr> <tr> <td>2</td> <td></td> <td>×</td> <td></td> <td>×</td> <td></td> <td>×</td> <td></td> <td>%</td> <td>×</td> <td></td> <td>%</td> <td>=</td> <td>(kWh)</td> </tr> </tbody> </table> 改善後設備能源使用量估算： <table border="1"> <thead> <tr> <th>項次</th> <th>設備功率(kW)</th> <th>×</th> <th>台數</th> <th>×</th> <th>運轉時數(小時)</th> <th>×</th> <th>設備負載率或使用率(註6)</th> <th>%</th> <th>×</th> <th>認列月數比例</th> <th>%</th> <th>=</th> <th>能源使用量(kWh)</th> </tr> </thead> <tbody> <tr> <td>1</td> <td></td> <td>×</td> <td></td> <td>×</td> <td></td> <td>×</td> <td></td> <td>%</td> <td>×</td> <td></td> <td>%</td> <td>=</td> <td>(kWh)</td> </tr> <tr> <td>2</td> <td></td> <td>×</td> <td></td> <td>×</td> <td></td> <td>×</td> <td></td> <td>%</td> <td>×</td> <td></td> <td>%</td> <td>=</td> <td>(kWh)</td> </tr> </tbody> </table> 總節能量計算 <table border="1"> <thead> <tr> <th>改善前設備能源使用量加總</th> <th>(kWh)</th> <th>-</th> <th>改善後設備能源使用量加總</th> <th>(kWh)</th> <th>=</th> <th>總節能量</th> <th>(kWh)</th> </tr> </thead> <tbody> <tr> <td></td> <td>(kWh)</td> <td>-</td> <td></td> <td>(kWh)</td> <td>=</td> <td></td> <td>(kWh)</td> </tr> </tbody> </table> 公式(3)：其他節能措施節能量計算公式說明 三、本項措施總節能量： (能源單位)(註7)	系統或單項設備全年總耗能	(能源單位)	×	提升效益	%	×	認列月數比例	%	=	節能量	(能源單位)		(能源單位)	×		%	×		%	=		(能源單位)		(能源單位)	×		%	×		%	=		(能源單位)	項次	設備功率(kW)	×	台數	×	運轉時數(小時)	×	設備負載率或使用率(註6)	%	×	認列月數比例	%	=	能源使用量(kWh)	1		×		×		×		%	×		%	=	(kWh)	2		×		×		×		%	×		%	=	(kWh)	項次	設備功率(kW)	×	台數	×	運轉時數(小時)	×	設備負載率或使用率(註6)	%	×	認列月數比例	%	=	能源使用量(kWh)	1		×		×		×		%	×		%	=	(kWh)	2		×		×		×		%	×		%	=	(kWh)	改善前設備能源使用量加總	(kWh)	-	改善後設備能源使用量加總	(kWh)	=	總節能量	(kWh)		(kWh)	-		(kWh)	=		(kWh)
系統或單項設備全年總耗能	(能源單位)	×	提升效益	%	×	認列月數比例	%	=	節能量	(能源單位)																																																																																																																																			
	(能源單位)	×		%	×		%	=		(能源單位)																																																																																																																																			
	(能源單位)	×		%	×		%	=		(能源單位)																																																																																																																																			
項次	設備功率(kW)	×	台數	×	運轉時數(小時)	×	設備負載率或使用率(註6)	%	×	認列月數比例	%	=	能源使用量(kWh)																																																																																																																																
1		×		×		×		%	×		%	=	(kWh)																																																																																																																																
2		×		×		×		%	×		%	=	(kWh)																																																																																																																																
項次	設備功率(kW)	×	台數	×	運轉時數(小時)	×	設備負載率或使用率(註6)	%	×	認列月數比例	%	=	能源使用量(kWh)																																																																																																																																
1		×		×		×		%	×		%	=	(kWh)																																																																																																																																
2		×		×		×		%	×		%	=	(kWh)																																																																																																																																
改善前設備能源使用量加總	(kWh)	-	改善後設備能源使用量加總	(kWh)	=	總節能量	(kWh)																																																																																																																																						
	(kWh)	-		(kWh)	=		(kWh)																																																																																																																																						
								節能效益金額計算 一、各項能源購買單價與節約金額計算： <table border="1"> <thead> <tr> <th>項次</th> <th>節約能源量</th> <th>×</th> <th>平均能源購買單價</th> <th>(元/能源單位)</th> <th>=</th> <th>節約金額</th> <th>(元)</th> </tr> </thead> <tbody> <tr> <td>1</td> <td></td> <td>×</td> <td></td> <td>(元/能源單位)</td> <td>=</td> <td></td> <td>(元)</td> </tr> <tr> <td>2</td> <td></td> <td>×</td> <td></td> <td>(元/能源單位)</td> <td>=</td> <td></td> <td>(元)</td> </tr> </tbody> </table> 二、其他節能效益說明與計算： 三、本項措施總節能效益金額： (元)(註8)	項次	節約能源量	×	平均能源購買單價	(元/能源單位)	=	節約金額	(元)	1		×		(元/能源單位)	=		(元)	2		×		(元/能源單位)	=		(元)																																																																																																													
項次	節約能源量	×	平均能源購買單價	(元/能源單位)	=	節約金額	(元)																																																																																																																																						
1		×		(元/能源單位)	=		(元)																																																																																																																																						
2		×		(元/能源單位)	=		(元)																																																																																																																																						

項次	節約能源措施來源	節約能源措施代碼(註2)	能源種類(單選)	已執行之節約能源措施	節約能源項目採取之執行計畫說明	改善前狀況	改善後狀況	節約能源量及金額計算(註3)																																																	
								實際投資金額計算																																																	
								<p>一、設備投資費用計算公式套用：</p> <table border="1"> <thead> <tr> <th>項次</th> <th>設備名稱</th> <th>設備功率或容量</th> <th>(kW/台或RT/台)</th> <th>×</th> <th>購買單價</th> <th>(元/kW或元/RT)</th> <th>×</th> <th>台數</th> <th>=</th> <th>設備費用</th> <th>(元)</th> </tr> </thead> <tbody> <tr> <td>1</td> <td></td> <td></td> <td>(kW/台或RT/台)</td> <td>×</td> <td></td> <td>(元/kW或元/RT)</td> <td>×</td> <td></td> <td>=</td> <td></td> <td>(元)</td> </tr> <tr> <td>2</td> <td></td> <td></td> <td>(kW/台或RT/台)</td> <td>×</td> <td></td> <td>(元/kW或元/RT)</td> <td>×</td> <td></td> <td>=</td> <td></td> <td>(元)</td> </tr> </tbody> </table> <p>二、其他投資費用計算說明：</p> <table border="1"> <thead> <tr> <th>項次</th> <th>費用名稱</th> <th>投資費用</th> <th>(元)</th> </tr> </thead> <tbody> <tr> <td>1</td> <td></td> <td></td> <td>(元)</td> </tr> <tr> <td>2</td> <td></td> <td></td> <td>(元)</td> </tr> </tbody> </table> <p>三、本項措施總投資金額：<input type="text"/> (元) (註9)</p>		項次	設備名稱	設備功率或容量	(kW/台或RT/台)	×	購買單價	(元/kW或元/RT)	×	台數	=	設備費用	(元)	1			(kW/台或RT/台)	×		(元/kW或元/RT)	×		=		(元)	2			(kW/台或RT/台)	×		(元/kW或元/RT)	×		=		(元)	項次	費用名稱	投資費用	(元)	1			(元)	2			(元)
項次	設備名稱	設備功率或容量	(kW/台或RT/台)	×	購買單價	(元/kW或元/RT)	×	台數	=	設備費用	(元)																																														
1			(kW/台或RT/台)	×		(元/kW或元/RT)	×		=		(元)																																														
2			(kW/台或RT/台)	×		(元/kW或元/RT)	×		=		(元)																																														
項次	費用名稱	投資費用	(元)																																																						
1			(元)																																																						
2			(元)																																																						

- 註：1. N年度新適用之能源用戶得免填表十內容。惟用戶自收到申報通知後，即應著手規劃並實施節能措施，以供N+1年度申報填寫。
2. 「節約能源措施代碼」請參照附錄一之說明。
3. 「節約能源量及金額計算」欄之「節能量計算」，例如：藉由設備能源使用量量測或設備效率提昇與運轉時數來計算節約電力、燃料油、液化石油氣、天然氣、汽油、柴油等能源之節約數量，並換算成節能效益金額之算式（新臺幣，下同）。「實際投資金額」請列舉投資項目與金額。
4. 跨年度成效為節能效益分2年度申報之節能措施，節能量計算跨年度，例如：N-1年8月完成某項節能措施，執行計畫期間為N-1年9月起至N年8月止(最多以12個月為限)；其中N-1年度之節能效益已於N-1年度填報，N年度之節能效益則於表十之一至表十之二填報。
5. N年度計畫為N年度提出的節能措施，說明：例如N-1年12月完成某項節能措施，執行計畫期間為N年1月起至N年12月止(最多以12個月為限)。
6. 設備負載率或使用率：依設備全年運轉狀況自行評估，並於「一、數值來源與單位說明區」說明。
7. 「三、本項措施總節能量」為「二、節能量公式套用」中各項節能量計算結果之總和。
8. 「三、本項措施總節能效益金額」為「一、各項能源購買單價與節約金額計算」、「二、其他節能效益說明與計算」中各項節能效益金額計算結果之總和。
9. 「三、本項措施總投資金額」為「一、設備投資費用計算公式套用」、「二、其他投資費用計算說明」中各項設備費用及投資費用之總和。
10. 若申報之節能措施屬能源管理措施，應保存該管理措施之文件或相關執行紀錄文件。
11. 本表不敷使用時，請自行複印填寫。

表十之二、已執行節約能源措施執行成效分析表

項次 (註1)	節約能源 措施來源	節約 能源 措施 代碼 (註2)	已執行之 節約能源 措施	執行 計畫 期間 (年~月)	節能 效益 金額 (千元)	投資 金額 (千元)	效益計算 期間		抑低尖 峰需量 (瓩)	節約能源量(註3)									
							起月	迄月		電力 (度)	燃料油 (公秉)	液化石 油氣 (公斤)	天然氣 (立方公 尺)	汽油 (公升)	柴油 (公秉)				
1	<input type="checkbox"/> 跨年度成 效(註4) <input type="checkbox"/> N年度計 畫(註5)			年															
				月起															
				年 月止															
2	<input type="checkbox"/> 跨年度成 效(註4) <input type="checkbox"/> N年度計 畫(註5)			年															
				月起															
				年 月止															
3	<input type="checkbox"/> 跨年度成 效(註4) <input type="checkbox"/> N年度計 畫(註5)			年															
				月起															
				年 月止															
4	<input type="checkbox"/> 跨年度成 效(註4) <input type="checkbox"/> N年度計 畫(註5)			年															
				月起															
				年 月止															
5	<input type="checkbox"/> 跨年度成 效(註4) <input type="checkbox"/> N年度計 畫(註5)			年															
				月起															
				年 月止															
6	<input type="checkbox"/> 跨年度成 效(註4) <input type="checkbox"/> N年度計 畫(註5)			年															
				月起															
				年 月止															
7	<input type="checkbox"/> 跨年度成 效(註4) <input type="checkbox"/> N年度計 畫(註5)			年															
				月起															
				年 月止															
8	<input type="checkbox"/> 跨年度成 效(註4) <input type="checkbox"/> N年度計 畫(註5)			年															
				月起															
				年 月止															
9	<input type="checkbox"/> 跨年度成 效(註4) <input type="checkbox"/> N年度計 畫(註5)			年															
				月起															
				年 月止															
10	<input type="checkbox"/> 跨年度成 效(註4) <input type="checkbox"/> N年度計 畫(註5)			年															
				月起															
				年 月止															
合 計																			

註：1. 為表十之一中所填之項次。

2. 「節約能源措施代碼」請參照附錄一之說明。

3. 「節約能源量」依表十之一中申報之節能量填寫。

4. 跨年度成效為節能效益分2年度申報之節能措施，節能量計算跨年度，例如：N年8月完成某項節能措施，執行計畫期間為N年9月起至N+1年8月止(最多以12個月為限)，N年效益計算期間分別於(起月)和(迄月)欄填入9和12，並計算該期間節能量後，填入「節約能源」欄內；N+1年1月至8月另於表十一之一、表十一之二中填寫。

5. N年度計畫為N年度提出的節能措施，例如：N-1年12月完成某項節能措施，執行計畫期間為N年1月起至N年12月止(最多以12個月為限)，N年效益計算期間分別於(起月)和(迄月)欄填入1和12，並計算該期間節能量後，填入「節約能源」欄內。

6. 本表不敷使用時，請自行複印填寫。

表十之三、已執行需量反應負載管理相關措施及電力交易平台方案與
再生能源自發自用之節電量換算

(一)需量反應負載管理相關措施及電力交易平台方案

月份	台電電號	措施名稱 (註1)(註4)	方案細項 (註1)(註4)	實際抑低量 (瓩)(註3)	×	抑低時數 (小時)	=	認列節電量 (度)(註2)
1					×		=	
2					×		=	
3					×		=	
4					×		=	
5					×		=	
6					×		=	
7					×		=	
8					×		=	
9					×		=	
10					×		=	
11					×		=	
12					×		=	
合計(度)								

註：1.參與執行台電需量反應負載管理相關措施及電力交易平台方案，如下表措施對應方案，皆可認列為節電量。

措施名稱	代號	方案細項	措施名稱	代號	方案細項
計畫性調整 用電措施	(a)	月選8日型	儲冷式空調系統 離峰用電措施	(l)	儲冷式空調系統 離峰用電措施
	(b)	日選時段型			
即時性 調整用電措施	(c)	保證反應型	再生能源義務用戶 儲能調整用電措施	(m)	義務時數型
	(d)	彈性反應型		(n)	累進回饋型
需量競價 措施	(e)	經濟型	其他	(o)	其他()
	(f)	可靠型			
	(g)	聯合型			
智慧型 調整用電措施	(h)	校園空調型			
需量反應參與 日前輔助服務	(i)	即時備轉容量			
	(j)	補充備轉容量			
	(k)	調頻備轉容量			

2.公式：需量反應措施認列節電量=實際抑低量(瓩)×抑低時數(小時)。

例：以需量競價措施(e)經濟型為例，某用戶於3月中有4天執行抑低，4天合計抑低2,105瓩，每天執行2小時，計算節電量為2,105瓩×2小時=4,210度。

3.各項需量反應措施實際抑低量(非調降契約容量)須有台灣電力股份有限公司之相關佐證資料。

4.若參與「需量反應參與日前輔助服務」措施，佐證資料請提供聚合商提供之各月執行報告及列管電號「調度執行績效彙總表」(範例檔案下載)，彙總表須加蓋聚合商大小印及能源用戶大小印後掃描上傳。

(二)再生能源自發自用^(註1)

序號	再生能源種類 ^(註2)	再生能源設置登記電號 ^(註3)	設置區域 ^(註4)	設置時間 ^(註4)	裝置容量(瓩)	年發電量(度)	回售台電電量(度)	自發自用認列節電量(度) ^{(註5)(註6)}
1				民國__年__月__日				
2				民國__年__月__日				
3				民國__年__月__日				
4				民國__年__月__日				
5				民國__年__月__日				
合計								

- 註：1.請填報受列管電號範圍內之再生能源自發自用資料，例：某用戶設置611kW之太陽能發電系統，N年全年發電量為815,051度，皆為自用電=認列節電量為815,051度。
- 2.再生能源種類請填寫「太陽能」、「地熱能」、「風力」或「其他」(相關種類及定義請參考「再生能源發展條例」)。
- 3.«再生能源設置登記電號»請填寫該項再生能源設備「發電業執照」、「自用發電設備登記證」或「設備登記文件」上所登記之「併聯電號」。
- 4.«設置區域»請填寫再生能源裝設之位置，例：A棟大樓屋頂A區；«設置時間»請填寫再生能源設備驗收竣工日期，並需提供驗收竣工證明。
- 5.僅受列管電號範圍內之再生能源自發自用電量可認列為節電量，回售台電之發電量不能認列為節電量，各項再生能源申報資料均需提供佐證資料，並請將表十之三列印後加蓋用戶及負責人印信後上傳。
- 6.再生能源自發自用，僅可認列一年節電措施。
- 7.本表不敷使用時，請自行複印填寫。

表十之四、年度用電量計算

項目	計算勾選	計算值(度)
年度用電量 (度)	N 年全年實際用電量(註1)	
	N 年電力使用具下列情形者，其用電量可於 N 年全年實際用電量中扣除：(可複選) <input type="checkbox"/> 1. N 年啟用之新建築用電量：____度。(註2) <input type="checkbox"/> 2. N 年啟用之新設備用電量：____度。(註3) <input type="checkbox"/> 3. N 年運輸軌道牽引電力之電量：____度。(註4) <input type="checkbox"/> 4. N 年具安全考量之用電區域用電量：____度。(註5) <input type="checkbox"/> 5. N 年工程施作區域用電量：____度。(註6) <input type="checkbox"/> 6. 為配合 N 年新法規導致用電量增加；增加之用電量：____度。(註7) <input type="checkbox"/> 7. N 年電動車充換電設施用電量：____度。(註8) <input type="checkbox"/> 8. N 年依「能源管理法」第 16 條所送能源使用說明書經經濟部核准範疇之用電量：____度。能源使用說明書核准日期及文號：____年____月____日____字第____號。(註9)	

- 註：1.N 年全年實際用電量(度)為受列管電號之 N 年 1 月至 12 月電費單用電度數及表十之三「再生能源自發自用」之「自發自用認列節電量」合計。
- 2.提供 N 年啟用之新建築使用執照、建築電力流向說明及新建築占 N 年全年用電量之比例，佐證資料需加蓋用戶及負責人印信後上傳。
 - 3.提供 N 年啟用之新設備規格資料、設備運轉情形說明及新設備運轉占 N 年全年用電量之比例，佐證資料需加蓋用戶及負責人印信後上傳。
 - 4.提供 N 年軌道牽引電力估算之佐證資料，並估算軌道牽引之用電量(度)，佐證資料需加蓋用戶及負責人印信後上傳。
 - 5.提供用電區安全考量之相關法規或需求文件(如醫療安全需求規範等)，說明並估算 N 年此用電區域之用電量(度)，佐證資料需加蓋用戶及負責人印信後上傳。
 - 6.提供 N 年工程施作區域之工程資料，包含工程施作期間、施作範圍、工程區域 N 年用電量計算說明公式，佐證資料需加蓋用戶及負責人印信後上傳。
 - 7.說明為符合 N 年新法規所配合執行之措施，須包含法規公告前之能源使用狀況說明、法規公告後之電能使用狀況說明，內容需包含設備名稱、設備規格、設備數量、投資金額、操作時數、操作調整內容、增加之電能使用量計算說明等，佐證資料皆需加蓋用戶及負責人印信後上傳。
 - 8.僅列管電號供電之電動車充換電設施用電量可扣除，需提供 N 年電動車充換電設施用電量之佐證資料，佐證資料應包含：(1)電動車充換電設施與列管電號併聯之佐證資料、(2)電動車充換電設施用途(國道客運電動車、公車電動車、私人汽車電動車、電動機車)、(3)設備規格(電壓、電流、快充、慢充、交流電、直流電、製造年份)、(4)設備數量、(5)電力使用數量(度)，佐證資料需加蓋用戶及負責人印信後上傳。
 - 9.列管電號供電範圍有依能源管理法第 16 條第 1 項規定製作能源使用說明書之新設或擴建用戶，且經中央主管機關核准該能源使用說明書之日起算五年內者，其經濟部核准範疇之用電量可扣除並需提供佐證資料，佐證資料應包含：(1)經濟部能源使用說明書核准函文、(2)能源使用說明書核定本、(3)核准範疇之 N 年用電量計算說明，需加蓋用戶及負責人印信後上傳。

十一、節約能源目標及執行計畫 (註1)

表十一之一、規劃節約能源措施執行計畫表

項次	節約能源措施來源	節約能源措施代碼 (註2)	能源種類 (單選)	預計執行之節約能源措施	節約能源項目採取之執行計畫說明	執行計畫所需之人力、經費及節能量估算 (註3)																																																																																																																																					
1	<input type="checkbox"/> 跨年度成效 (註4) <input type="checkbox"/> N+1 年度計畫 (註5)		<input type="checkbox"/> 電力 (度) <input type="checkbox"/> 燃料油 (公秉) <input type="checkbox"/> 液化石油氣 (公斤) <input type="checkbox"/> 天然氣 (立方公尺) <input type="checkbox"/> 汽油 (公升) <input type="checkbox"/> 柴油 (公秉)		(1) 實施區域： (2) 施行對象(設備或器具)： (3) 具體作法：	執行計畫期間(年月~年月)(註4、註5) □ 年 □ 月起 ~ □ 年 □ 月止 一、數值來源與單位說明區(註6)： _____ 二、節能量公式套用(擇一) 公式(1)：系統或單項設備效率提升之節能措施節能量計算 <table border="1"> <thead> <tr> <th>系統或單項設備全年總耗能</th> <th>(能源單位)</th> <th>×</th> <th>提升效益</th> <th>%</th> <th>×</th> <th>認列月數比例</th> <th>%</th> <th>=</th> <th>節能量</th> <th>(能源單位)</th> </tr> </thead> <tbody> <tr> <td></td> <td>(能源單位)</td> <td>×</td> <td></td> <td>%</td> <td>×</td> <td></td> <td>%</td> <td>=</td> <td></td> <td>(能源單位)</td> </tr> <tr> <td></td> <td>(能源單位)</td> <td>×</td> <td></td> <td>%</td> <td>×</td> <td></td> <td>%</td> <td>=</td> <td></td> <td>(能源單位)</td> </tr> </tbody> </table> 公式(2)：設備汰換或操作調整之節能措施節能量計算 改善前設備能源使用量估算： <table border="1"> <thead> <tr> <th>項次</th> <th>設備功率(kW)</th> <th>×</th> <th>台數</th> <th>×</th> <th>運轉小時數</th> <th>×</th> <th>設備負載率或使用率(註6)</th> <th>%</th> <th>×</th> <th>認列月數比例</th> <th>%</th> <th>=</th> <th>能源使用量(kWh)</th> </tr> </thead> <tbody> <tr> <td>1</td> <td></td> <td>×</td> <td></td> <td>×</td> <td></td> <td>×</td> <td></td> <td>%</td> <td>×</td> <td></td> <td>%</td> <td>=</td> <td>(kWh)</td> </tr> <tr> <td>2</td> <td></td> <td>×</td> <td></td> <td>×</td> <td></td> <td>×</td> <td></td> <td>%</td> <td>×</td> <td></td> <td>%</td> <td>=</td> <td>(kWh)</td> </tr> </tbody> </table> 改善後設備能源使用量估算： <table border="1"> <thead> <tr> <th>項次</th> <th>設備功率(kW)</th> <th>×</th> <th>台數</th> <th>×</th> <th>運轉小時數</th> <th>×</th> <th>設備負載率或使用率(註6)</th> <th>%</th> <th>×</th> <th>認列月數比例</th> <th>%</th> <th>=</th> <th>能源使用量(kWh)</th> </tr> </thead> <tbody> <tr> <td>1</td> <td></td> <td>×</td> <td></td> <td>×</td> <td></td> <td>×</td> <td></td> <td>%</td> <td>×</td> <td></td> <td>%</td> <td>=</td> <td>(kWh)</td> </tr> <tr> <td>2</td> <td></td> <td>×</td> <td></td> <td>×</td> <td></td> <td>×</td> <td></td> <td>%</td> <td>×</td> <td></td> <td>%</td> <td>=</td> <td>(kWh)</td> </tr> </tbody> </table> 總節能量計算 <table border="1"> <thead> <tr> <th>改善前設備能源使用量加總</th> <th>(kWh)</th> <th>-</th> <th>改善後設備能源使用量加總</th> <th>(kWh)</th> <th>=</th> <th>總節能量</th> <th>(kWh)</th> </tr> </thead> <tbody> <tr> <td></td> <td>(kWh)</td> <td>-</td> <td></td> <td>(kWh)</td> <td>=</td> <td></td> <td>(kWh)</td> </tr> </tbody> </table> 公式(3)：其他節能措施節能量計算公式說明 _____ 三、本項措施總節能量： _____ (能源單位) (註7)	系統或單項設備全年總耗能	(能源單位)	×	提升效益	%	×	認列月數比例	%	=	節能量	(能源單位)		(能源單位)	×		%	×		%	=		(能源單位)		(能源單位)	×		%	×		%	=		(能源單位)	項次	設備功率(kW)	×	台數	×	運轉小時數	×	設備負載率或使用率(註6)	%	×	認列月數比例	%	=	能源使用量(kWh)	1		×		×		×		%	×		%	=	(kWh)	2		×		×		×		%	×		%	=	(kWh)	項次	設備功率(kW)	×	台數	×	運轉小時數	×	設備負載率或使用率(註6)	%	×	認列月數比例	%	=	能源使用量(kWh)	1		×		×		×		%	×		%	=	(kWh)	2		×		×		×		%	×		%	=	(kWh)	改善前設備能源使用量加總	(kWh)	-	改善後設備能源使用量加總	(kWh)	=	總節能量	(kWh)		(kWh)	-		(kWh)	=		(kWh)
系統或單項設備全年總耗能	(能源單位)	×	提升效益	%	×	認列月數比例	%	=	節能量	(能源單位)																																																																																																																																	
	(能源單位)	×		%	×		%	=		(能源單位)																																																																																																																																	
	(能源單位)	×		%	×		%	=		(能源單位)																																																																																																																																	
項次	設備功率(kW)	×	台數	×	運轉小時數	×	設備負載率或使用率(註6)	%	×	認列月數比例	%	=	能源使用量(kWh)																																																																																																																														
1		×		×		×		%	×		%	=	(kWh)																																																																																																																														
2		×		×		×		%	×		%	=	(kWh)																																																																																																																														
項次	設備功率(kW)	×	台數	×	運轉小時數	×	設備負載率或使用率(註6)	%	×	認列月數比例	%	=	能源使用量(kWh)																																																																																																																														
1		×		×		×		%	×		%	=	(kWh)																																																																																																																														
2		×		×		×		%	×		%	=	(kWh)																																																																																																																														
改善前設備能源使用量加總	(kWh)	-	改善後設備能源使用量加總	(kWh)	=	總節能量	(kWh)																																																																																																																																				
	(kWh)	-		(kWh)	=		(kWh)																																																																																																																																				
					節能量估算	一、各項能源購買單價與節約金額計算： <table border="1"> <thead> <tr> <th>項次</th> <th>節約能源量</th> <th>×</th> <th>平均能源購買單價</th> <th>(元/能源單位)</th> <th>=</th> <th>節約金額</th> <th>(元)</th> </tr> </thead> <tbody> <tr> <td>1</td> <td></td> <td>×</td> <td></td> <td>(元/能源單位)</td> <td>=</td> <td></td> <td>(元)</td> </tr> <tr> <td>2</td> <td></td> <td>×</td> <td></td> <td>(元/能源單位)</td> <td>=</td> <td></td> <td>(元)</td> </tr> </tbody> </table> 二、其他節能效益說明與計算： _____ 三、本項措施總節能效益金額： _____ (元) (註8)	項次	節約能源量	×	平均能源購買單價	(元/能源單位)	=	節約金額	(元)	1		×		(元/能源單位)	=		(元)	2		×		(元/能源單位)	=		(元)																																																																																																													
項次	節約能源量	×	平均能源購買單價	(元/能源單位)	=	節約金額	(元)																																																																																																																																				
1		×		(元/能源單位)	=		(元)																																																																																																																																				
2		×		(元/能源單位)	=		(元)																																																																																																																																				

項次	節約能源措施來源	節約能源措施代碼(註2)	能源種類(單選)	預計執行之節約能源措施	節約能源項目採取之執行計畫說明	執行計畫所需之人力、經費及節能量估算 (註3)																																																
						預估投資金額估算																																																
						<p>一、設備投資費用計算公式套用：</p> <table border="1"> <thead> <tr> <th>項次</th> <th>設備名稱</th> <th>設備功率或容量</th> <th>(kW/台或RT/台)</th> <th>×</th> <th>購買單價</th> <th>(元/kW或元/RT)</th> <th>×</th> <th>台數</th> <th>=</th> <th>設備費用</th> <th>(元)</th> </tr> </thead> <tbody> <tr> <td>1</td> <td></td> <td></td> <td>(kW/台或RT/台)</td> <td>×</td> <td></td> <td>(元/kW或元/RT)</td> <td>×</td> <td></td> <td>=</td> <td></td> <td>(元)</td> </tr> <tr> <td>2</td> <td></td> <td></td> <td>(kW/台或RT/台)</td> <td>×</td> <td></td> <td>(元/kW或元/RT)</td> <td>×</td> <td></td> <td>=</td> <td></td> <td>(元)</td> </tr> </tbody> </table> <p>二、其他投資費用計算說明：</p> <table border="1"> <thead> <tr> <th>項次</th> <th>費用名稱</th> <th>投資費用</th> <th>(元)</th> </tr> </thead> <tbody> <tr> <td>1</td> <td></td> <td></td> <td>(元)</td> </tr> <tr> <td>2</td> <td></td> <td></td> <td>(元)</td> </tr> </tbody> </table> <p>三、本項措施總投資金額：<input type="text"/> (元) (註9)</p>	項次	設備名稱	設備功率或容量	(kW/台或RT/台)	×	購買單價	(元/kW或元/RT)	×	台數	=	設備費用	(元)	1			(kW/台或RT/台)	×		(元/kW或元/RT)	×		=		(元)	2			(kW/台或RT/台)	×		(元/kW或元/RT)	×		=		(元)	項次	費用名稱	投資費用	(元)	1			(元)	2			(元)
項次	設備名稱	設備功率或容量	(kW/台或RT/台)	×	購買單價	(元/kW或元/RT)	×	台數	=	設備費用	(元)																																											
1			(kW/台或RT/台)	×		(元/kW或元/RT)	×		=		(元)																																											
2			(kW/台或RT/台)	×		(元/kW或元/RT)	×		=		(元)																																											
項次	費用名稱	投資費用	(元)																																																			
1			(元)																																																			
2			(元)																																																			

- 註：1. 依據能源管理法之規定，能源用戶每年需訂定節約能源目標及執行計畫，請依貴用戶之業務特性制定相關計畫。
2. 「節約能源措施代碼」請參照附錄一之說明。
3. 「執行計畫所需之人力、經費及節能量估算」欄之「節能量估算」，例如：藉由設備能源使用量測或設備效率提昇與運轉時數來計算節約電力、燃料油、液化石油氣、天然氣、汽油、柴油等能源之節約數量，並換算成節能效益金額之算式（新臺幣，下同）。「預計投資金額估算」請列舉投資項目與金額。
4. 跨年度成效為節能效益分2年度申報之節能措施，節能量計算跨年度，說明：例如N+1年8月完成某項節能措施，執行計畫期間為N+1年9月起至N+2年8月止(最多以12個月為限)；其中N+1年度之節能效益於表十一之一一至表十一之二填報，N+2年度之節能效益則於N+2年度填報。
5. N+1年度計畫為N+1年度提出的節能措施，說明：例如N年12月完成某項節能措施，執行計畫期間為N+1年1月起至N+1年12月止(最多以12個月為限)。
6. 設備負載率或使用率：依設備全年運轉狀況自行評估，並於「一、數值來源與單位說明區」說明。
7. 「三、本項措施預估總節能量」為「二、節能量公式套用」中各項節能量估算結果之總和。
8. 「三、本項措施預估總節能效益金額」為「一、各項能源購買單價與節約金額計算」、「二、其他節能效益說明與計算」中各項節能效益金額估算結果之總和。
9. 「三、本項措施總投資金額」為「一、設備投資費用計算公式套用」、「二、其他投資費用計算說明」中各項設備費用及投資費用之總和。
10. 若申報之節能措施屬能源管理措施，應保存該管理措施之文件或相關執行紀錄文件。
11. 本表不敷使用時，請自行複印填寫。

表十一之三、規劃需量反應負載管理相關措施及電力交易平台方案與再生能源自發自用之節電量換算

(一)需量反應負載管理相關措施及電力交易平台方案

月份	台電電號	措施名稱 (註1)	方案細項 (註1)	預估抑低量 (貳)	×	抑低時數 (小時)	=	認列節電量 (度)(註2)
1					×		=	
2					×		=	
3					×		=	
4					×		=	
5					×		=	
6					×		=	
7					×		=	
8					×		=	
9					×		=	
10					×		=	
11					×		=	
12					×		=	
合計(度)								

註：1.參與執行台電需量反應負載管理相關措施及電力交易平台方案，如下表措施對應方案，皆可認列為節電量。

措施名稱	代號	方案細項	措施名稱	代號	方案細項
計畫性調整 用電措施	(a)	月選8日型	儲冷式空調系統 離峰用電措施	(l)	儲冷式空調系統 離峰用電措施
	(b)	日選時段型			
即時性 調整用電措施	(c)	保證反應型	再生能源義務用戶儲 能調整用電措施	(m)	義務時數型
	(d)	彈性反應型		(n)	累進回饋型
需量競價 措施	(e)	經濟型	其他	(o)	其他(____)
	(f)	可靠型			
	(g)	聯合型			
智慧型 調整用電措施	(h)	校園空調型			
需量反應參與 日前輔助服務	(i)	即時備轉容量			
	(j)	補充備轉容量			
	(k)	調頻備轉容量			

2.公式：需量反應措施認列節電量=預估抑低量(貳)×抑低時數(小時)。

例：需量競價措施(e)經濟型為例，某用戶於3月中有4天執行抑低，4天合計抑低2,105 貳，每天執行2小時，計算節電量為2,105 貳×2 小時=4,210 度。

(二) 再生能源自發自用^(註1)

序號	再生能源種類 ^(註2)	再生能源設置登記電號 ^(註3)	設置區域 ^(註4)	設置時間 ^(註4)	裝置容量 ^(瓩)	年發電量 ^(度)	回售台電電量 ^(度)	自發自用認列節電量 ^(度) <small>(註5)(註6)</small>
1				民國__年__月__日				
2				民國__年__月__日				
3				民國__年__月__日				
4				民國__年__月__日				
5				民國__年__月__日				
合計								

- 註：1.請填報受列管電號範圍內之再生能源自發自用資料，例：某用戶設置611kW之太陽能發電系統，預估N+1年全年發電量為815,051度，皆為自用電=認列節電量為815,051度。
- 2.再生能源種類請填寫「太陽能」、「地熱能」、「風力」或「其他」(相關種類及定義請參考「再生能源發展條例」)。
- 3.「再生能源設置登記電號」請填寫該項再生能源設備「發電業執照」、「自用發電設備登記證」或「設備登記文件」上所登記之「併聯電號」。
- 4.「設置區域」請填寫再生能源裝設之位置，例：A棟大樓屋頂A區；「設置時間」請填寫再生能源設備驗收竣工日期，並需提供驗收竣工證明。
- 5.僅受列管電號範圍內之再生能源自發自用電量可認列為節電量，回售台電之發電量不能認列為節電量，各項再生能源申報資料均需提供佐證資料，並請將表十一之三列印後加蓋用戶及負責人印信後上傳。
- 6.再生能源自發自用，僅可認列一年節電措施。
- 7.本表不敷使用時，請自行複印填寫。

表十一之四、年度用電量估算

項目	估算勾選	估算值(度)
年度用電量 (註1) (度)	<input type="checkbox"/> 沿用 N 年全年實際用電量(註2)	
	N+1 年電力使用具下列情形者，其用電量可於年度用電量中扣除：(可複選) <input type="checkbox"/> 1. N+1 年啟用之新建築用電量：_____度。(註3) <input type="checkbox"/> 2. N+1 年啟用之新設備用電量：_____度。(註4) <input type="checkbox"/> 3. N+1 年運輸軌道牽引電力之電量：_____度。(註5) <input type="checkbox"/> 4. N+1 年工程施作區域用電量：_____度。(註6) <input type="checkbox"/> 5. N+1 年電動車充換電設施用電量：_____度。(註7) <input type="checkbox"/> 6. N+1 年依「能源管理法」第 16 條所送能源使用說明書經經濟部核准範疇之用電量：_____度。能源使用說明書核准日期及文號：____年__月__日____字第____號。(註8)	勾選項目用電量加總(度)
	<input type="checkbox"/> 其他估算方式(註9)	估算值(度)
	估算說明：	

- 註：1. 「年度用電量」為能源用戶沿用 N 年全年實際用電量或以「其他估算方式」估算之 N+1 年的全年用電量。
2. 沿用 N 年全年實際用電量(度)係指預期 N+1 年全年用電量與 N 年相同。
3. 提供 N+1 年將啟用之新建築使用執照、建築電力流向說明及新建築預計占 N+1 年全年用電量之比例，佐證資料需加蓋用戶及負責人印信後上傳。
4. 提供 N+1 年將啟用之新設備規格資料、設備運轉情形說明及新設備運轉預計占 N+1 年全年用電量之比例，佐證資料需加蓋用戶及負責人印信後上傳。
5. 提供 N+1 年軌道牽引電力估算之佐證資料，並估算軌道牽引之用電量(度)，佐證資料需加蓋用戶及負責人印信後上傳。
6. 提供 N+1 年工程施作區域之工程資料，包含工程施作期間、施作範圍、工程區域 N+1 年用電量估算說明公式，佐證資料需加蓋用戶及負責人印信後上傳。
7. 僅列管電號供電之電動車充換電設施用電量可扣除，需提供 N+1 年電動車充換電設施預估用電量之佐證資料，佐證資料應包含：(1)電動車充換電設施與列管電號併聯之佐證資料、(2)電動車充換電設施用途(國道客運電動車、公車電動車、私人汽車電動車、電動機車)、(3)設備規格(電壓、電流、快充、慢充、交流電、直流電、製造年份)、(4)設備數量、(5)電力使用數量估算值(度)及估算說明，佐證資料需加蓋用戶及負責人印信後上傳。
8. 列管電號供電範圍有依能源管理法第 16 條第 1 項規定製作能源使用說明書之新設或擴建用戶，且經中央主管機關核准該能源使用說明書之日起算 5 年內者，其經濟部核准範疇之用電量可扣除並需提供佐證資料，佐證資料應包含：(1)經濟部能源使用說明書核准函文、(2)能源使用說明書核定本、(3)核准範疇之 N+1 年用電量計算說明，需加蓋用戶及負責人印信後上傳。
9. 勾選「其他估算方式」需說明估算方法或估算公式。

附錄一、節約能源措施代碼表^(註)

系統類別	類別代碼	設備類別	類別代碼	節能方法	方法代碼
1. 空調設備	A	1. 中央空調主機	A	能源管理	00
		2. 儲冰槽	B	系統整合	01
		3. 冰水泵	C	可停電力	02
		4. 冷卻水泵	D	負載需求調整	03
		5. 區域水泵	E	新設或增設	04
		6. 冷卻水塔	F	設備改善	05
		7. 空調箱	G	汰舊換新	06
		8. 小型送風機	H	增設監控系統控制	07
		9. 箱型冷氣機	I	操作調整	08
		10. 窗型冷氣機	J	保養維修	09
		11. 分離式冷氣機	K	廢棄物利用	10
		12. 空調加熱設備	L	熱回收	11
		13. 其他設備	M	水回收	12
2. 照明設備	L	1. 日光燈	A		
		2. 省電燈泡	B	採用變頻器	20
		3. 鹵素燈	C	增設儲冰系統	21
		4. 複金屬燈	D	加強保溫	22
		5. 高壓鈉燈	E	外氣冷房	23
		6. 高壓水銀燈	F	溫度合理調整與控制	24
		7. 電子安定器	G	台數控制	25
		8. 自然採光	H	採用熱泵加熱系統	26
		9. 控制開關	I	加強善散熱效果	27
		10. 其他設備	J		
3. 冷凍冷藏設備	F	1. 冷凍設備	A	採用電子安定器	31
		2. 冷藏設備	B	採用調光電子安定器	32
		3. 其他設備	C	採用省電燈泡	33
4. 事務設備	R	1. 個人電腦	A	採用高效率三波長燈管	34
		2. 影印機	B	採用高效率光源	35
		3. 飲水機	C	採用時間開關	36
		4. 其他設備	D	採用照度開關	37
5. 送排風設備	B	1. 停車場排風機	A	採用紅外線開關	38
		2. 屋頂抽排風機	B	採用二線式照明控制開關	39
		3. 廚房抽排風機	C	採用自然採光	40
		4. 廁所排風機	D		
		5. 其他設備	E	採用太陽能電池	51
6. 給水污水設備	W	1. 污水排水設備	A	採用隔熱貼紙	52
		2. 給水設備	B	採用液晶顯示器	53
		3. 其他設備	C	採用省電模式	54
7. 電梯設備	E	1. 病床梯	A		
		2. 客梯	B		
		3. 電扶梯	C	契約容量合理化調整	61
		4. 貨梯	D	採用功因調整器	62
		5. 其他設備	E	採用電壓調整器	63
8. 其他設備	O	1. 蒸汽鍋爐	A		
		2. 電熱水器	B		
		3. 熱泵熱水系統	C	其他節能措施	99
		4. 製程	D		
		5. 其他設備	E		
9. 電力系統	P	1. 供電負載(功率電壓電流)	A		
		2. 變壓器	B		
		3. 功因改善進相電容器	C		
		4. 緊急發電機	D		

註：請依實際之節約能源措施代碼。編碼方式請參照上表先選擇「系統類別」、「設備類別」之「類別代碼」，搭配「節能方法」之「方法代碼」。舉例如下：

節能措施	代碼
冷凍設備加裝變頻控制器	FA20
中央空調主機汰舊換新	AA06
照明採用電子式安定器	LG06
設置空調節能監控系統	AA07
鍋爐調降空氣對燃料之比例	OA08

附錄二、合併申報申請表

申請日期 _____ 年 _____ 月 _____ 日

一、申請合併之電號及用戶編號 填表人：_____ 聯絡電話：_____

主申報	用戶編號	申請單位			申請理由
		用戶名稱	台電電號	電號戶名	
	能源使用地址				
合併申報	用戶編號	用戶名稱	台電電號	電號戶名	
	能源使用地址				

註：如有以下其一情形者，且經實地勘查符合者，得向主管機關申請合併申報：

1. 同一地址多電號，例如：中山路1號、中山路1號2樓。
2. 不同地址需相鄰，且證明用電(能)無法分割，例如：中山路1號、中山路1-1號、中山路3號。
3. 電號戶名相同，且屬適用公用售電業電動車充電設施電價之用戶，或經中央主管機關認定為電動車充電設施用戶者，得以下列原則申請合併申報：
 - (1) 依區域劃分原則，於同一區域內提出合併申報
 - (2) 與申報主體所在地縣市相鄰
 參照國家發展委員會的區域劃分，分為四個區域：
 - 北部區域（臺北市、新北市、基隆市、新竹市、桃園市、新竹縣、宜蘭縣）
 - 中部區域（臺中市、苗栗縣、彰化縣、南投縣、雲林縣）
 - 南部區域（高雄市、臺南市、嘉義市、嘉義縣、屏東縣、澎湖縣）
 - 東部區域（花蓮縣、臺東縣）
4. 「合併申報」欄位不敷使用時，請自行增列。

二、佐證資料(例如：電費單、電力單線圖、現場照片、衛星圖、建築平面圖...)

能源用戶

印信 (註)

能源管理人員簽名或蓋章 _____
 填表人簽名或蓋章 _____
 能源用戶負責人簽名或蓋章 _____

註：公務機關/公務機構/公營事業機構/國防組織請用印信；非公務機關(如：民營公司/民營事業機構/管理委員會/管理負責人/設有代表人或管理人之非法人團體/全國性人民團體等)請用印信/印鑑。